

DLP®方式プロジェクター PT-DZ13K

■機器概要

本機は、0.96型DLP®チップを採用した3チップDLP®方式プロジェクターです。設置場所に合わせて別売品の投写レンズを装着することにより、ビデオ信号、フルHD信号(1920ドット×1080ドット)、パソコンの信号はWUXGAサイズ(1920ドット×1200ドット)までのデータ画像が投写可能です。

* 本機は「投写レンズ」を付属しておりません。設置場所に合わせ、別売品の最適な物をお買い求めください。

■機器仕様 (仕様および外観は、性能向上その他により予告なく変更することがあります。)

使 用 電 源 電 力 D L P ® チ ッ プ	AC100V 50Hz/60Hz 1020W[1050VA](スタンバイ:エコモード時*1 0.2W、スタンバイ:ノーマルモード時 6W) 素子サイズ :0.96型(アスペクト比 16:10) 表示方式 :DLP®チップ 3枚 DLP®方式 画素数 :2,304,000画素(1920ドット×1200ドット)×3枚 総画素数 6,912,000画素 オプション(別売品) *本機にはレンズを付属しておりません。電動ズーム・電動フォーカス方式 380W[ランプ:高モード時] UHMランプ×2灯 70型~1000型(アスペクト比 16:10時) *ET-D75LE8 使用時は 70型~600型(アスペクト比 16:10時) 12000lm[ランプ:2灯使用・高モード時] 90% 10000:1(全白/全黒)[ダイナミックアリス:3モード時] 1920ドット×1200ドット SDI信号入力時: デュアルリンクHD-SDI信号(RGB 4:4:4 12ビット/10ビット) SMPTE ST 372 規格準拠: [1125(1080)/60i]、[1125(1080)/50i]、[1125(1080)/25p]、[1125(1080)/24p]、 [1125(1080)/24sF]、[1125(1080)/30p] デュアルリンクHD-SDI信号(X'Y'Z' 4:4:4 12ビット) SMPTE ST 372 規格準拠: [2048×1080/24p]、[2048×1080/24sF] 3G SDI信号(RGB 4:4:4 12ビット/10ビット) SMPTE ST 424 規格準拠: [1125(1080)/60i]、[1125(1080)/50i]、[1125(1080)/25p]、[1125(1080)/24p]、 [1125(1080)/24sF]、[1125(1080)/30p] 3G SDI信号(Y・Pb・Pr 4:2:2 10ビット) SMPTE ST 424 規格準拠: [1125(1080)/60p]、[1125(1080)/50p] HD-SDI信号(Y・Pb・Pr 4:2:2 10ビット) SMPTE ST 292 規格準拠: [750(720)/60p]、[750(720)/50p]、[1125(1035)/60i]、[1125(1080)/60i]、[1125(1080)/50i]、 [1125(1080)/25p]、[1125(1080)/24p]、[1125(1080)/24sF]、[1125(1080)/30p] SD-SDI信号(Y・Cb・Cr 4:2:2 10ビット) SMPTE ST 259 規格準拠:[525i(480i)]、[625i(576i)] HDMI/DVI-D信号入力時:(水平)15kHz~100kHz (垂直)24Hz~120Hz (ドットクロック) 25MHz~162MHz RGB信号入力時:(水平)15kHz~100kHz (垂直)24Hz~120Hz (ドットクロック) 20MHz~162MHz Y・Pb(Cb)・Pr(Cr)入力信号: (水平)15.75kHz (垂直)60Hz [525i(480i)]、 (水平)15.63kHz (垂直)50Hz [625i(576i)]、 (水平)31.50kHz (垂直)60Hz [525p(480p)]、 (水平)31.25kHz (垂直)50Hz [625p(576p)]、 (水平)45.00kHz (垂直)60Hz [750(720)/60p]、 (水平)37.50kHz (垂直)50Hz [750(720)/50p]、 (水平)33.75kHz (垂直)60Hz [1125(1035)/60i]、 (水平)33.75kHz (垂直)60Hz [1125(1080)/60i]、 (水平)28.13kHz (垂直)50Hz [1125(1080)/50i]、 (水平)28.13kHz (垂直)25Hz [1125(1080)/25p]、 (水平)27.00kHz (垂直)24Hz [1125(1080)/24p]、 (水平)27.00kHz (垂直)48Hz [1125(1080)/24sF]、 (水平)33.75kHz (垂直)30Hz [1125(1080)/30p]、 (水平)67.50kHz (垂直)60Hz [1125(1080)/60p]、 (水平)56.25kHz (垂直)50Hz [1125(1080)/50p]
レ ン ズ 光 源 ラ ン プ 投 写 画 面 サ イ ズ 光 出 力 周 辺 光 量 比 ※ 2 コ ン ト ラ ス ト 比 ※ 2 解 像 度 対 応 走 査 周 波 数	SDI信号入力時: デュアルリンクHD-SDI信号(RGB 4:4:4 12ビット/10ビット) SMPTE ST 372 規格準拠: [1125(1080)/60i]、[1125(1080)/50i]、[1125(1080)/25p]、[1125(1080)/24p]、 [1125(1080)/24sF]、[1125(1080)/30p] デュアルリンクHD-SDI信号(X'Y'Z' 4:4:4 12ビット) SMPTE ST 372 規格準拠: [2048×1080/24p]、[2048×1080/24sF] 3G SDI信号(RGB 4:4:4 12ビット/10ビット) SMPTE ST 424 規格準拠: [1125(1080)/60i]、[1125(1080)/50i]、[1125(1080)/25p]、[1125(1080)/24p]、 [1125(1080)/24sF]、[1125(1080)/30p] 3G SDI信号(Y・Pb・Pr 4:2:2 10ビット) SMPTE ST 424 規格準拠: [1125(1080)/60p]、[1125(1080)/50p] HD-SDI信号(Y・Pb・Pr 4:2:2 10ビット) SMPTE ST 292 規格準拠: [750(720)/60p]、[750(720)/50p]、[1125(1035)/60i]、[1125(1080)/60i]、[1125(1080)/50i]、 [1125(1080)/25p]、[1125(1080)/24p]、[1125(1080)/24sF]、[1125(1080)/30p] SD-SDI信号(Y・Cb・Cr 4:2:2 10ビット) SMPTE ST 259 規格準拠:[525i(480i)]、[625i(576i)] HDMI/DVI-D信号入力時:(水平)15kHz~100kHz (垂直)24Hz~120Hz (ドットクロック) 25MHz~162MHz RGB信号入力時:(水平)15kHz~100kHz (垂直)24Hz~120Hz (ドットクロック) 20MHz~162MHz Y・Pb(Cb)・Pr(Cr)入力信号: (水平)15.75kHz (垂直)60Hz [525i(480i)]、 (水平)15.63kHz (垂直)50Hz [625i(576i)]、 (水平)31.50kHz (垂直)60Hz [525p(480p)]、 (水平)31.25kHz (垂直)50Hz [625p(576p)]、 (水平)45.00kHz (垂直)60Hz [750(720)/60p]、 (水平)37.50kHz (垂直)50Hz [750(720)/50p]、 (水平)33.75kHz (垂直)60Hz [1125(1035)/60i]、 (水平)33.75kHz (垂直)60Hz [1125(1080)/60i]、 (水平)28.13kHz (垂直)50Hz [1125(1080)/50i]、 (水平)28.13kHz (垂直)25Hz [1125(1080)/25p]、 (水平)27.00kHz (垂直)24Hz [1125(1080)/24p]、 (水平)27.00kHz (垂直)48Hz [1125(1080)/24sF]、 (水平)33.75kHz (垂直)30Hz [1125(1080)/30p]、 (水平)67.50kHz (垂直)60Hz [1125(1080)/60p]、 (水平)56.25kHz (垂直)50Hz [1125(1080)/50p]
光 軸 シ フ ト	ビデオ/Sビデオ信号入力時: (水平)15.75kHz (垂直)60Hz [NTSC/NTSC4.43/PAL-M/PAL60]、 (水平)15.63kHz (垂直)50Hz [PAL/SECAM/PAL-N] <上下>スクリーンセンターより±5% [電動] (ET-D75LE6 装着時は±4%) <左右>スクリーンセンターより±2% [電動] (ET-D75LE6 装着時は±1%) * ET-D75LE50 装着時は光軸シフト機能を使用できません。
台 形 ひ ず み 補 正 角 度	垂直:最大±40° ※3 水平:最大±15° <アップグレードキット ET-UK20 を適用時>垂直:最大±45° ※3/※5 水平:最大±40° ※4/※5
投 写 方 式	フロント天つり/フロント床置き/リア天つり/リア床置き

※1 スタンバイモード:エコ時は、LANによりスタンバイオンするなどのネットワーク機能とシリアル出力端子が動作しません。

またシリアル端子による外部制御においては、一部のコマンドしか受け付けません。

※2 出荷時における本製品全体の平均的な値を示しており、JIS X 6911:2003 データプロジェクタの仕様書様式に則って記載しています。測定方法、測定条件については附属書2に基づいています。

※3 ET-D75LE50 装着時は最大±22°、ET-D75LE6 装着時は最大±28°。

※4 ET-D75LE50/D75LE6 装着時は最大±15°。

※5 垂直台形ひずみ補正と水平台形ひずみ補正の同時使用時は合計で55°までとなります。

接 続 端 子	<p>SDI 1 入力端子(BNC) 1 系統 デュアルリンク HD-SDI 信号 SMPTE ST 372 規格準拠 (LINK-A) 3G SDI 信号 SMPTE ST 424 規格準拠 HD-SDI 信号 SMPTE ST 292 規格準拠 SD-SDI 信号 SMPTE ST 259 規格準拠</p> <p>SDI 2 入力端子(BNC) 1 系統 デュアルリンク HD-SDI 信号 SMPTE ST 372 規格準拠 (LINK-B) HD-SDI 信号 SMPTE ST 292 規格準拠 SD-SDI 信号 SMPTE ST 259 規格準拠</p> <p>HDMI 入力端子(HDMI 19P) 1 系統 HDCP 対応 Deep Color 対応 [525i(480i)^{※1}]、[625i(576i)^{※1}]、[525p(480p)]、[625p(576p)]、 [750(720)/60p]、[750(720)/50p]、[1125(1080)/60i]、[1125(1080)/50i]、 [1125(1080)/25p]、[1125(1080)/24p]、[1125(1080)/24sF]、[1125(1080)/30p]、 [1125(1080)/60p]、[1125(1080)/50p] VGA サイズ(640 ドット×480 ドット)～WUXGA サイズ^{※2}(1920 ドット×1200 ドット) *ノンインターレース信号のみ対応 ドットクロック周波数:25 MHz～162 MHz</p> <p>DVI-D 入力端子(DVI-D24P) 1 系統 DVI1.0 準拠 HDCP 対応 *シングルリンクのみ対応 [525i(480i)^{※1}]、[625i(576i)^{※1}]、[525p(480p)]、[625p(576p)]、 [750(720)/60p]、[750(720)/50p]、[1125(1080)/60i]、[1125(1080)/50i]、 [1125(1080)/25p]、[1125(1080)/24p]、[1125(1080)/24sF]、[1125(1080)/30p]、 [1125(1080)/60p]、[1125(1080)/50p] VGA サイズ(640 ドット×480 ドット)～WUXGA サイズ^{※2}(1920 ドット×1200 ドット) *ノンインターレース信号のみ対応 ドットクロック周波数:25 MHz～162 MHz</p> <p>RGB1 入力端子(BNC×5) 1 系統 [RGB 信号入力時] R:0.7 V[p-p] 75 Ω G:0.7 V[p-p] (但し、SYNC ON G 信号時は 1.0 V[p-p]) 75 Ω B:0.7 V[p-p] 75 Ω HD・VD/SYNC:TTL ハイインピーダンス 正極性/負極性(自動対応) *HD・VD/SYNC は 3 値 SYNC に対応していません。 [Y・P_B(C_B)・P_R(C_R)信号入力時]Y:1.0 V[p-p](同期信号を含む) P_B(C_B)・P_R(C_R):0.7 V[p-p] 75 Ω [S ビデオ信号入力時] Y:1.0 V[p-p] C:0.286 V[p-p] 75 Ω</p> <p>RGB2 入力端子(高密度 D-Sub 15P・メス型) 1 系統 [RGB 信号入力時] R:0.7 V[p-p] 75 Ω G:0.7 V[p-p] (但し、SYNC ON G 信号時は 1.0 V[p-p]) 75 Ω B:0.7 V[p-p] 75 Ω HD・VD/SYNC:TTL ハイインピーダンス 正極性/負極性(自動対応) *HD・VD/SYNC は 3 値 SYNC に対応していません。 [Y・P_B(C_B)・P_R(C_R)信号入力時]Y:1.0 V[p-p](同期信号を含む) P_B(C_B)・P_R(C_R):0.7 V[p-p] 75 Ω</p> <p>ビデオ入力端子(BNC) 1 系統 1.0 V[p-p] 75 Ω</p> <p>3D SYNC1 入出力端子(BNC) 1 系統 入力設定時 TTL ハイインピーダンス、出力設定時 TTL 出力 最大 10 mA</p> <p>3D SYNC2 出力端子(BNC) 1 系統 TTL 出力 最大 10 mA</p> <p>シリアル入力端子(D-Sub 9P・メス型) 1 系統 外部制御用(RS-232C 準拠)</p> <p>シリアル出力端子(D-Sub 9P・オス型) 1 系統 連結制御用(RS-232C 準拠)</p> <p>リモート1 入出力端子(M3 ジャック) 各1 系統 ワイヤードリモコン、連結制御用</p> <p>リモート2 入力端子(D-Sub 9P・メス型) 1 系統 外部制御用(接点制御)</p> <p>LAN 端子(RJ-45) 1 系統 ネットワーク接続用 100BASE-TX/10BASE-T PLink™(class1)対応</p>
電 源 コ ー ド の 長 さ キ ャ ビ ネ ッ ト 外 形 寸 法 質 量 騒 音 ※4	<p>樹脂成型品 横幅 530 mm 高さ 200 mm(脚最小時) 奥行 548.5 mm(別売品の投写レンズを含まず) 約 24 kg(別売品の投写レンズを含まず)^{※3} 45 dB(ランプ:2 灯使用・高モード時)、 43 dB(ランプ:2 灯使用・中モード時)、 37 dB(ランプ:2 灯使用・エコモード時)</p>
環 境 条 件 リ モ コ ン	<p>使用周囲温度:0 °C～45 °C^{※5} 使用周囲湿度:10 %～80 %(非結露) 使用電源:DC 3 V(単 3 形乾電池2個) 操作距離(ワイヤレス時):約 30 m(受信部正面) 外形寸法:横幅 51 mm 高さ 176 mm 奥行 28 mm 質量:約 134 g(乾電池含む)</p>

※1 ドットクロック周波数27 MHz (Pixel Repetition信号)のみ対応しています。

※2 WUXGAはVESA CVT-RB (Reduced Blanking)信号のみ対応しています。

※3 平均値です。各製品で異なる場合があります。

※4 出荷時における本製品全体の平均的な値を示しており、JIS X 6911:2003 データプロジェクタの仕様書様式に則って記載しています。測定方法、測定条件については附属書 2 に基づいています。

※5 高地モード(海拔1400 m～2700 m)で使用する場合は、使用周囲温度は0 °C～40 °Cになります。

スモークカットフィルター(ET-SFD320)使用時は、使用周囲温度は0°C～ 35°Cになります。ただし、高地で使用することはできません。

また、ET-LAD510P/LAD510PFを装着しポートレートモードで使用する場合は、使用周囲温度は0 °C～40 °Cになります。

高地モード(海拔1400 m～2700 m未満)で使用する場合は、使用周囲温度は0°C～ 35°Cになります。

スモークカットフィルター(ET-SFD320)使用時は0°C～ 30°Cになります。

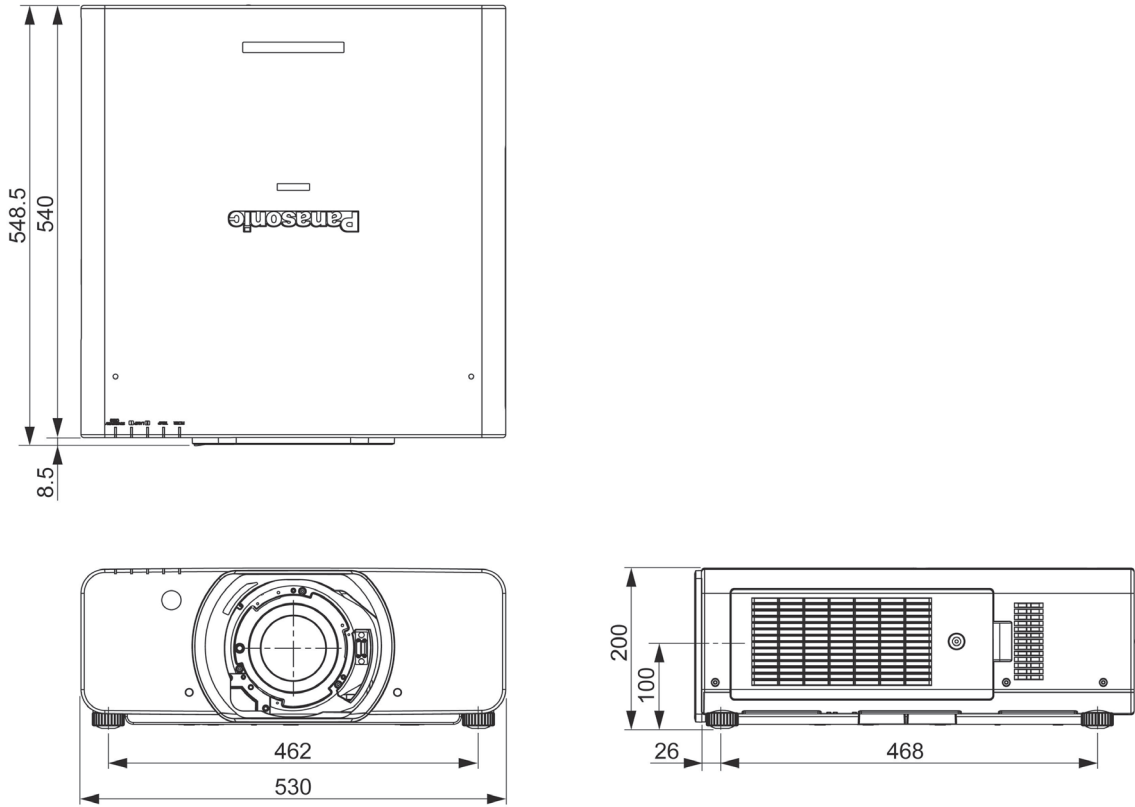
加えて、ランプ:2灯使用・高/中モード時に周囲温度が40 °C(スモークカットフィルター(ET-SFD320)使用時と高地モード時は35 °C)以上になると、プロジェクター保護のために光出力が約20 % 低下することがあります。

付属品 ●電源コード…1 本 ●ワイヤレス/ワイヤードリモコン…1 個 ●単 3 形乾電池…2 個 ●レンズ落下防止ねじ…1 本
●アプリケーションソフト(ロゴ転送ソフトウェア/マルチプロジェクター モニタリング&コントロールソフトウェア)CD-ROM…1 枚

- 別売品
- ズームレンズ[0.9~1.1:1 用](ET-D75LE6)
 - ズームレンズ[1.3~1.7:1 用](ET-D75LE10)
 - ズームレンズ[1.7~2.4:1 用](ET-D75LE20)
 - ズームレンズ[2.4~4.7:1 用](ET-D75LE30)
 - ズームレンズ[4.6~7.4:1 用](ET-D75LE40)
 - ズームレンズ[7.3~13.8:1 用](ET-D75LE8)
 - 固定焦点レンズ[0.7:1 用](ET-D75LE50)
 - レンズモーターカバー(ET-D75MC1)
 - 天つり金具[高天井用](ET-PKD120H)
 - 天つり金具[低天井用](ET-PKD120S)
 - 天つり金具[取り付け用ベース金具](ET-PAD310)
 - フレーム(ET-PFD310)
 - スモークカットフィルター(ET-SFD320)
 - スモークカットフィルター用交換フィルター(ET-SFR320)
 - アップグレードキット(ET-UK20)
 - ポートレートモード用ランプユニット[1 灯](ET-LAD320P)【サービス部品扱い】
 - ポートレートモード用ランプユニット[2 灯セット](ET-LAD320PW)【サービス部品扱い】
 - 交換用ランプユニット[1 灯](ET-LAD310A) 【サービス部品扱い】
 - 交換用ランプユニット[2 灯セット](ET-LAD310AW)【サービス部品扱い】
 - 交換用フィルターユニット(ET-EMF320) 【サービス部品扱い】

(注)天つり金具[高天井用]ET-PKD310H、[低天井用]ET-PKD310Sもご使用いただけます

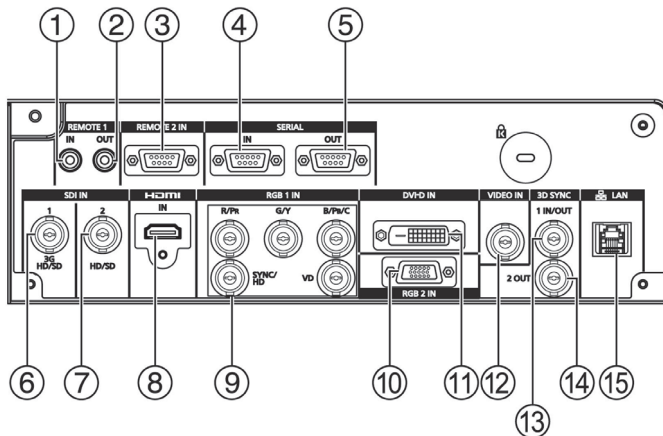
■外形寸法図



(注)この図面は正確な縮尺ではありません。

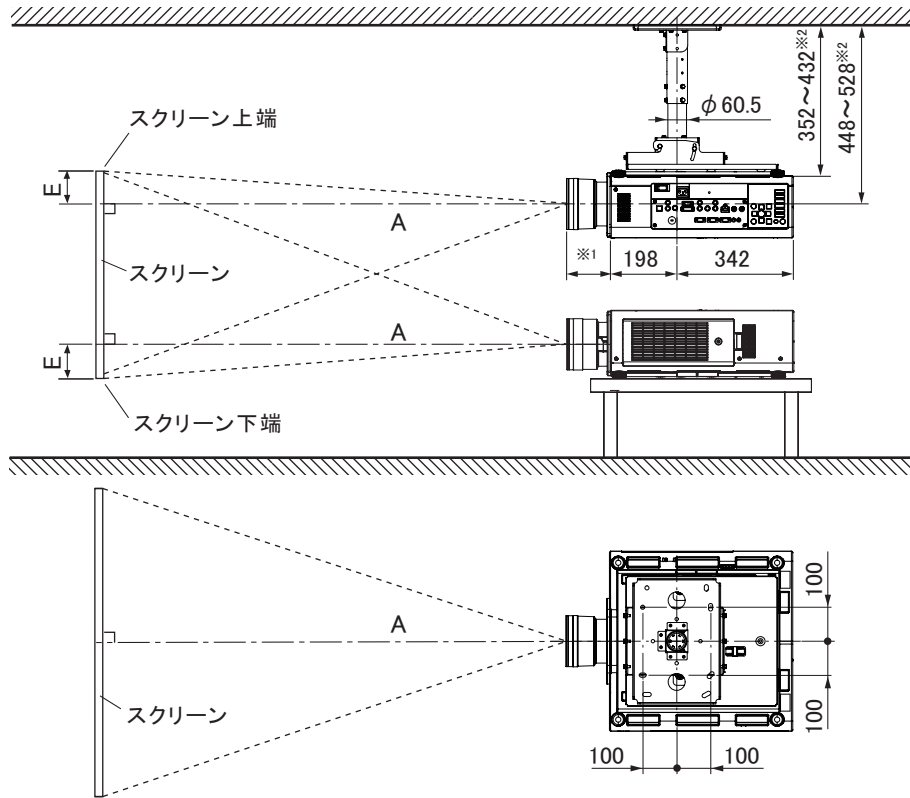
(単位 : mm)

＜側面接続端子部＞



1	リモート1入力端子
2	リモート1出力端子
3	リモート2入力端子
4	シリアル入力端子
5	シリアル出力端子
6	SDI 1 入力端子
7	SDI 2 入力端子
8	HDMI 入力端子
9	RGB 1 入力端子
10	RGB 2 入力端子
11	DVI-D 入力端子
12	ビデオ入力端子
13	3D SYNC1 入出力端子
14	3D SYNC2 出端子
15	LAN 端子

■ 投写関係寸法図



別売品の天つり金具〔高天井用〕
(ET-PKD120H/ET-PKD310) 装着時

- ※1 レンズ最大飛び出し時
 ET-D75LE6 装着時=212 mm
 ET-D75LE10 装着時=125 mm
 ET-D75LE20 装着時=121 mm
 ET-D75LE30 装着時=121 mm
 ET-D75LE40 装着時=124 mm
 ET-D75LE8 装着時=254 mm
 ET-D75LE50 装着時=203 mm
 ※2 40 mm ピッチで可変

別売品の天つり金具〔高天井用〕
(ET-PKD120H/ET-PKD310) 装着時

(注) この図面は正確な縮尺ではありません。

(単位：mm)

お願い

- 工事にあたっては専門の工事業者が行ってください。
- 天つり設置する場合は、専用の取り付け金具をご使用ください。
また落下防止のため、天つり金具に付属のワイヤーを用いて、落下防止の処置を行ってください。

○ 画面アスペクト比 16:10 時

(単位：mm)

投写画面サイズ (型)	投写距離 (A) [スクリーン～レンズ先端まで]												設置可能な高さ範囲 (E) [スクリーン端～レンズセンターまで]			
	ズームレンズ												固定焦点レンズ	ズームレンズ		固定焦点レンズ ※3
	ET-D75LE6 装着時		ET-D75LE10 装着時		ET-D75LE20 装着時		ET-D75LE30 装着時		ET-D75LE40 装着時		ET-D75LE8 装着時			ET-D75LE50 装着時	ET-D75LE6 以外を装着時	
	最短	最長	最短	最長	最短	最長	最短	最長	最短	最長	最短	最長				
70	1353	1615	1903	2462	2461	3581	3558	6943	6871	11045	10780	20561	1008	-47 ~ 989	57 ~ 886	471
80	1555	1857	2187	2829	2825	4109	4082	7960	7875	12646	12375	23550	1162	-54 ~ 1131	65 ~ 1012	538
90	1756	2098	2471	3197	3188	4638	4607	8977	8879	14246	13970	26539	1317	-61 ~ 1272	73 ~ 1139	606
100	1957	2339	2755	3564	3552	5166	5131	9994	9883	15847	15565	29527	1471	-67 ~ 1414	81 ~ 1265	673
120	2360	2822	3324	4298	4279	6222	6180	12028	11892	19049	18756	35505	1779	-81 ~ 1696	97 ~ 1519	808
150	2964	3546	4176	5400	5369	7807	7753	15079	14904	23852	23541	44471	2242	-101 ~ 2120	121 ~ 1898	1010
200	3971	4752	5597	7236	7187	10448	10375	20165	19925	31856	31517	59414	3013	-135 ~ 2827	162 ~ 2531	1346
250	4978	5959	7017	9072	9005	13089	12997	25250	24945	39861	39493	74358	3784	-168 ~ 3534	202 ~ 3164	1683
300	5985	7165	8438	10908	10822	15730	15620	30335	29966	47865	47468	89301	4555	-202 ~ 4241	242 ~ 3796	2019
400	7999	9578	11279	14580	14457	21012	20864	40506	40007	63874	63420	119188	6097	-269 ~ 5654	323 ~ 5062	2692
500	10013	11991	14120	18253	18092	26294	26108	50676	50048	79883	79371	149075	7640	-337 ~ 7068	404 ~ 6327	3365
600	12027	14404	16961	21925	21728	31575	31352	60847	60089	95892	95323	178962	9182	-404 ~ 8481	485 ~ 7593	4039
700	14041	16817	19802	25597	25363	36857	36597	71017	70131	111900	111274	/	10724	-471 ~ 9895	565 ~ 8858	4712
800	16055	19230	22643	29269	28998	42139	41841	81188	80172	127909	127226	/	12266	-538 ~ 11308	646 ~ 10123	5385
900	18069	21643	25484	32942	32633	47421	47085	91358	90213	143918	143177	/	13808	-606 ~ 12722	727 ~ 11389	6058
1000	20083	24056	28326	36614	36268	52703	52329	101529	100254	159927	159129	/	15350	-673 ~ 14135	808 ~ 12654	6731

* A の値は、投写レンズにより約±5%の誤差が発生する場合があります。

* 投写距離が最短時は、ズームレンズの特性により、画像に若干のひずみが発生することがあります。

* キーストン (台形) ひずみ補正使用時は、所定の画面サイズより小さくなる方向で補正されます。

※3 固定焦点レンズ装着時は、光軸シフト機能を使用できません。

○画面アスペクト比 16:9 時

(単位 : mm)

投写画面サイズ (型)	投写距離 (A) [スクリーン～レンズ先端まで]												設置可能な高さ範囲 (E) [スクリーン端～ レンズセンターまで]			固定 焦点 レンズ [※]	
	ズームレンズ												固定 焦点 レンズ	ズームレンズ			
	ET-D75LE6 装着時		ET-D75LE10 装着時		ET-D75LE20 装着時		ET-D75LE30 装着時		ET-D75LE40 装着時		ET-D75LE8 装着時			ET-D75LE50 装着時	ET-D75LE6 以外を装着時		ET-D75LE6 装着時
	最短	最長	最短	最長	最短	最長	最短	最長	最短	最長	最短	最長					
70	1392	1662	1958	2534	2532	3684	3660	7141	7067	11356	11090	21143	1038	-87 ~ 959	0 ~ 872	436	
80	1599	1910	2250	2911	2906	4227	4199	8186	8099	13002	12730	24215	1197	-100 ~ 1096	0 ~ 996	498	
90	1806	2158	2542	3288	3279	4770	4738	9231	9131	14647	14369	27286	1355	-112 ~ 1233	0 ~ 1121	560	
100	2013	2406	2834	3666	3653	5313	5277	10277	10163	16292	16009	30358	1514	-125 ~ 1370	0 ~ 1245	623	
120	2427	2902	3418	4421	4400	6398	6355	12367	12227	19583	19288	36502	1831	-149 ~ 1644	0 ~ 1494	747	
150	3048	3646	4294	5553	5521	8027	7972	15503	15323	24519	24206	45717	2306	-187 ~ 2055	0 ~ 1868	934	
200	4083	4886	5755	7440	7389	10741	10667	20730	20483	32746	32404	61076	3099	-249 ~ 2740	0 ~ 2491	1245	
250	5118	6126	7215	9327	9257	13456	13362	25957	25643	40973	40601	76435	3891	-311 ~ 3424	0 ~ 3113	1556	
300	6153	7366	8675	11214	11125	16170	16057	31183	30803	49200	48799	91794	4684	-374 ~ 4109	0 ~ 3736	1868	
400	8223	9846	11595	14989	14862	21599	21447	41637	41124	65654	65194	122512	6269	-498 ~ 5479	0 ~ 4981	2491	
500	10293	12326	14515	18763	18598	27028	26837	52090	51444	82108	81589	153230	7854	-623 ~ 6849	0 ~ 6226	3113	
600	12363	14806	17435	22537	22334	32457	32227	62543	61764	98562	97984	183948	9439	-747 ~ 8219	0 ~ 7472	3736	
700	14433	17286	20355	26312	26070	37885	37617	72997	72085	115016	114379	/	11024	-872 ~ 9589	0 ~ 8717	4358	
800	16503	19766	23275	30086	29806	43314	43007	83450	82405	131470	130774	/	12609	-996 ~ 10958	0 ~ 9962	4981	
900	18573	22246	26195	33860	33543	48743	48397	93903	92726	147924	147169	/	14194	-1121 ~ 12328	0 ~ 11207	5604	
1000	20643	24726	29116	37635	37279	54172	53787	104356	103046	164378	163564	/	15779	-1245 ~ 13698	0 ~ 12453	6226	

* A の値は、投写レンズにより約±5%の誤差が発生する場合があります。

* 投写距離が最短時は、ズームレンズの特性により、画像に若干のひずみが発生することがあります。

* キーストン (台形) ひずみ補正使用時は、所定の画面サイズより小さくなる方向で補正されます。

※ 固定焦点レンズ装着時は、光軸シフト機能を使用できません。

■投写レンズ別投写距離計算式

前述以外の画面サイズでご使用の場合は、下記計算式にて投写距離を求めてください。

○画面アスペクト比 16:10 時

(単位 : mm)

レンズ品番		投写距離 (A) 計算式	
ズームレンズ	ET-D75LE6 装着時	最短	$A = \text{投写画面サイズ [型]} \times 20.1 - 56.6$
		最長	$A = \text{投写画面サイズ [型]} \times 24.1 - 73.6$
	ET-D75LE10 装着時	最短	$A = \text{投写画面サイズ [型]} \times 28.4 - 85.7$
		最長	$A = \text{投写画面サイズ [型]} \times 36.7 - 108.5$
	ET-D75LE20 装着時	最短	$A = \text{投写画面サイズ [型]} \times 36.4 - 83.2$
		最長	$A = \text{投写画面サイズ [型]} \times 52.8 - 116.2$
	ET-D75LE30 装着時	最短	$A = \text{投写画面サイズ [型]} \times 52.4 - 113.1$
		最長	$A = \text{投写画面サイズ [型]} \times 101.7 - 176.5$
	ET-D75LE40 装着時	最短	$A = \text{投写画面サイズ [型]} \times 100.4 - 157.7$
		最長	$A = \text{投写画面サイズ [型]} \times 160.1 - 161.5$
	ET-D75LE8 装着時	最短	$A = \text{投写画面サイズ [型]} \times 159.5 - 386.2$
		最長	$A = \text{投写画面サイズ [型]} \times 298.9 - 359.8$
固定焦点レンズ	ET-D75LE50 装着時		$A = \text{投写画面サイズ [型]} \times 15.4 - 71.3$

* 上記の計算式で求められる値には若干の誤差があります。

○画面アスペクト比 16:9 時

(単位 : mm)

レンズ品番		投写距離(A)計算式	
ズームレンズ	ET-D75LE6 装着時	最短	$A = \text{投写画面サイズ〔型〕} \times 20.7 - 56.6$
		最長	$A = \text{投写画面サイズ〔型〕} \times 24.8 - 73.6$
	ET-D75LE10 装着時	最短	$A = \text{投写画面サイズ〔型〕} \times 29.2 - 85.7$
		最長	$A = \text{投写画面サイズ〔型〕} \times 37.7 - 108.5$
	ET-D75LE20 装着時	最短	$A = \text{投写画面サイズ〔型〕} \times 37.4 - 83.2$
		最長	$A = \text{投写画面サイズ〔型〕} \times 54.3 - 116.2$
	ET-D75LE30 装着時	最短	$A = \text{投写画面サイズ〔型〕} \times 53.9 - 113.1$
		最長	$A = \text{投写画面サイズ〔型〕} \times 104.5 - 176.5$
	ET-D75LE40 装着時	最短	$A = \text{投写画面サイズ〔型〕} \times 103.2 - 157.7$
		最長	$A = \text{投写画面サイズ〔型〕} \times 164.5 - 161.5$
	ET-D75LE8 装着時	最短	$A = \text{投写画面サイズ〔型〕} \times 164.0 - 386.2$
		最長	$A = \text{投写画面サイズ〔型〕} \times 307.2 - 359.8$
固定焦点レンズ	ET-D75LE50 装着時	$A = \text{投写画面サイズ〔型〕} \times 15.9 - 71.3$	

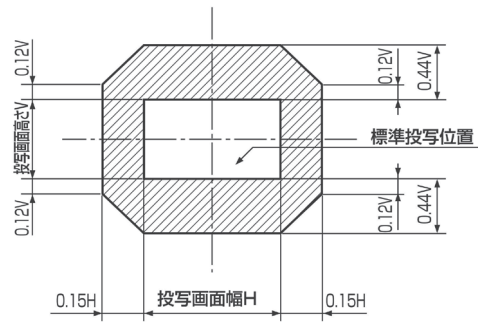
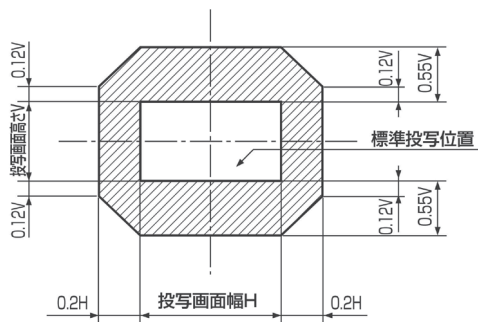
* 上記の計算式で求められる値には若干の誤差があります。

■光軸シフト調整可能範囲

光軸シフト機能により、標準投写位置を基準に下図の範囲で投写位置を調整できます。

○ET-D75LE6 以外を装着時

○ET-D75LE6 装着時



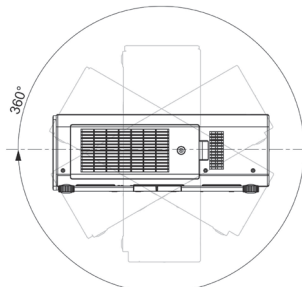
* ET-D75LE50 は固定短焦点レンズにつき、光軸シフト機能を使用できません。

■設置可能角度

下記の範囲内の角度で設置可能です。

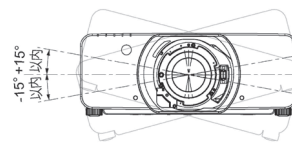
○垂直方向

360° 傾け可能です。



○水平方向

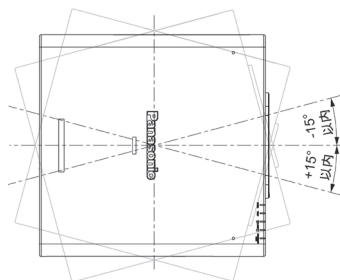
±15° まで傾け可能です。



【ET-LAD310P/LAD310PW を装着し、ポートレートモードで使用時】

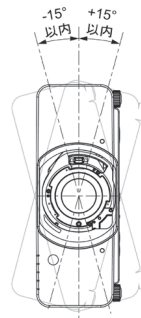
○垂直方向

±15° まで傾け可能です。



○水平方向

±15° まで傾け可能です。



お知らせ ● プロジェクター単体での縦置き設置はできません。また、端子側を下にしての設置に限ります。縦置き設置用のフレームは特注です。詳しくは、営業担当にご相談ください。

■対応信号リスト

本機に入力できる信号は下表の通りです。水平走査周波数=15 kHz~100 kHz、垂直走査周波数=24 Hz~120 Hz、ドットクロック周波数=162 MHz 以下の範囲で入力が可能です。

* 本機の表示ドット数は 1920 ドット×1200 ドットです。入力信号の解像度が本機の表示ドット数と異なる場合は、画像圧縮伸張処理により本機の表示ドット数内で表示できるように変換します。

表示モード	解像度 ^{※1}	水平走査 周波数(kHz)	垂直走査 周波数(Hz)	ドットクロック 周波数(MHz)	フォーマット	
NTSC/NTSC4.43/PAL-M/PAL	720 ドット×480i ドット	15.7	59.9	—	ビデオ/Sビデオ	
PAL/PAL-N/SECAM	720 ドット×576i ドット	15.6	50.0	—		
525i(480i)	720 ドット×480i ドット	15.7	59.9	13.5	SDI/RGB/Y・C _B ・C _R	
625i(576i)	720 ドット×576i ドット	15.6	50.0			
525i(480i)	720(1440)ドット×480i ドット ^{※2}	15.7	59.9	27.0	HDMI/DVI-D	
625i(576i)	720(1440)ドット×576i ドット ^{※2}	15.6	50.0			
525p(480p)	720 ドット×483 ドット	31.5	59.9		HDMI/DVI-D RGB/Y・C _B ・C _R	
625p(576p)	720 ドット×576 ドット	31.3	50.0			
750(720)/60p	1280 ドット×720 ドット	45.0	60.0		74.3	SDI/HDMI/DVI-D RGB/Y・P _B ・P _R
750(720)/50p		37.5	50.0			
1125(1080)/60i	1920 ドット×1080i ドット	33.8	60.0	50.0		
1125(1080)/50i		28.1	25.0			
1125(1080)/25p	1920 ドット×1080 ドット		27.0	24.0		
1125(1080)/24p						
1125(1080)/24sF	1920 ドット×1080i ドット	33.8	30.0	148.5	SDI ^{※3} /HDMI/DVI-D RGB/Y・P _B ・P _R	
1125(1080)/60p	1920 ドット×1080 ドット	67.5	60.0			
1125(1080)/50p		56.3	50.0			
2K/24p	2048 ドット×1080 ドット	27.0	24.0	74.3	SDI ^{※4}	
2K/24sF						
VGA400	640 ドット×400 ドット	31.5	70.1	25.2	HDMI/DVI-D/RGB	
		37.9	85.1	31.5		
VGA480	640 ドット×480 ドット	31.5	59.9	25.2		
		35.0	66.7	30.2		
		37.9	72.8	31.5		
		37.5	75.0	31.5		
		43.3	85.0	36.0		
SVGA	800 ドット×600 ドット	35.2	56.3	36.0		
		37.9	60.3	40.0		
		48.1	72.2	50.0		
		46.9	75.0	49.5		
		53.7	85.1	56.3		
MAC16	832 ドット×624 ドット	49.7	74.6	57.3		
XGA	1024 ドット×768 ドット	39.6	50.0	51.9		
		48.4	60.0	65.0		
		56.5	70.1	75.0		
		60.0	75.0	78.8		
		65.5	81.6	86.0		
		68.7	85.0	94.5		
		81.4	100.0	113.3		
MXGA	1152 ドット×864 ドット	98.8	120.0	139.1		
		53.7	60.0	81.6		
		64.0	70.0	94.2		
		67.5	74.9	108.0		
MAC21	1152 ドット×870 ドット	76.7	85.0	121.5		
1280×720	1280 ドット×720 ドット	68.7	75.1	100.0		
		37.1	49.8	60.5		
		44.8	59.9	74.5		
1280×768	1280 ドット×720 ドット	76.3	100.0	131.8		
		92.6	120.0	161.6		
	1280 ドット×768 ドット	39.6	49.9	65.3		
		47.8	59.9	79.5		
	1280 ドット×768 ドット ^{※5}	47.4	60.0	68.3		
		60.3	74.9	102.3		
	1280 ドット×768 ドット	68.6	84.8	117.5		

※1 解像度中の“i”は、インターレース信号を示しています。

※2 Pixel Repetition 信号のみ ※3 SDI1 のみ ※4 デュアルリンク接続時のみ ※5 VESA CVT-RB(Reduced Blanking)信号準拠

表示モード	解像度	水平走査 周波数(kHz)	垂直走査 周波数(Hz)	ドットクロック 周波数(MHz)	フォーマット
1280×800	1280ドット×800ドット	41.3	50.0	68.0	HDMI/DVI-D/RGB
		49.7	59.8	83.5	
	1280ドット×800ドット※	49.3	59.9	71.0	
	1280ドット×800ドット	62.8	74.9	106.5	
		71.6	84.9	122.5	
MSXGA	1280ドット×960ドット	60.0	60.0	108.0	
SXGA	1280ドット×1024ドット	52.4	50.0	88.0	
		64.0	60.0	108.0	
		72.3	66.3	125.0	
		78.2	72.0	135.1	
		80.0	75.0	135.0	
1366×768	1280ドット×768ドット	47.7	59.8	85.5	
		39.6	49.9	69.0	
SXGA+	1400ドット×1050ドット	54.1	50.0	99.9	
		64.0		108.0	
		65.2	60.0	122.6	
		65.3		121.8	
		78.8		72.0	149.3
WXGA+	1440ドット×900ドット	82.2	75.0	155.9	
		55.9	59.9	106.5	
UXGA60	1600ドット×1200ドット	46.3	49.9	86.8	
		75.0	60.0	162.0	
WSXGA+	1680ドット×1050ドット	65.3		60.0	146.3
		54.1	50.0	119.5	
1920×1080	1920ドット×1080ドット	55.6	49.9	141.5	
	1920ドット×1080ドット※	66.6	59.9	138.5	
	1920ドット×1080ドット	67.2	60.0	173.0	RGB
WUXGA	1920ドット×1200ドット	61.8	49.9	158.3	HDMI/DVI-D/RGB
	1920ドット×1200ドット※	74.0	60.0	154.0	
	1920ドット×1200ドット	74.6	59.9	193.3	RGB

※ VESA CVT-RB (Reduced Blanking)信号準拠。

■3D 対応信号リスト

本機に入力できる 3D 信号は以下の通りです。

表示モード	解像度※1	水平走査 周波数 (kHz)	垂直走査 周波数 (Hz)	ドットクロック 周波数 (MHz)	HDMI			DVI								
					フレーム パッキ ング	サイド ハイ サイト※2	トップ アンド ボトム	サイド ハイ サイト※2	トップ アンド ボトム	ライン ハイ ライン	フレーム シーケン シャル					
750(720)/60p	1280 ドット × 720 ドット	45.0	60.0	74.3	○		○									
750(720)/50p		37.5	50.0													
1125(1080)/60i	1920 ドット × 1080i ドット	33.8	60.0		×		×									
1125(1080)/50i		28.1	50.0													
1125(1080)/25p	1920 ドット × 1080 ドット	27.0	24.0									○				
1125(1080)/24p		27.0	24.0													
1125(1080)/24sF	1920 ドット × 1080i ドット	27.0	24.0				×									
1125(1080)/30p	33.8	30.0														
1125(1080)/60p	1920 ドット × 1080 ドット	67.5	60.0		148.5											
1125(1080)/50p		56.3	50.0		148.5											
VGA480	640 ドット × 480 ドット	31.5	59.9	25.2	×											
SVGA	800 ドット × 600 ドット	37.9	60.3	40.0												
XGA	1024 ドット × 768 ドット	39.6	50.0	51.9												
		48.4	60.0	65.0												
		81.4	100.0	113.3												
		98.8	120.0	139.1												
MXGA	1152 ドット × 864 ドット	53.7	60.0	81.6												
1280 × 720	1280 ドット × 720 ドット	37.1	49.8	60.5												
		44.8	59.9	74.5												
		76.3	100.0	131.8												
		92.6	120.0	161.6												
1280 × 768	1280 ドット × 768 ドット	39.6	49.9	65.3												
	1280 ドット × 768 ドット※3	47.4	60.0	68.3												
1280 × 800	1280 ドット × 800 ドット	41.3	50.0	68.0												
	1280 ドット × 800 ドット※3	49.7	59.8	83.5												
MSXGA	1280 ドット × 960 ドット	49.3	59.9	71.0												
		60.0	60.0	108.0												
SXGA	1280 ドット × 1024 ドット	52.4	50.0	88.0												
		64.0	60.0	108.0												
1366 × 768	1280 ドット × 768 ドット	47.7	59.8	85.5												
		39.6	49.9	69.0												
SXGA+	1400 ドット × 1050 ドット	54.1	50.0	99.9				○								
		64.0	60.0	108.0												
		65.2	60.0	122.6												
		65.3	60.0	121.8												
WXGA+	1440 ドット × 900 ドット	55.9	59.9	106.5												
46.3	49.9	86.8														
UXGA60	1600 ドット × 1200 ドット	75.0	60.0	162.0												
WSXGA+	1680 ドット × 1050 ドット	65.3	60.0	146.3												
		54.1	50.0	119.5												
1920 × 1080	1920 ドット × 1080 ドット	55.6	49.9	141.5												
	1920 ドット × 1080 ドット※3	66.6	59.9	138.5												
WUXGA	1920 ドット × 1200 ドット	61.8	49.9	158.3												
	1920 ドット × 1200 ドット※3	74.0	60.0	154.0												

※1 解像度中の “i” は、インターレース信号を示しています。

※2 ハーフに対応しています。

※3 VESA CVT-RB (Reduced Blanking) 信号準拠。

表示モード	解像度※1	水平走査周波数 (kHz)	垂直走査周波数 (Hz)	ドットクロック周波数 (MHz)	RGB1/RGB2				SDI1/SDI2			HDMI & DVI	RGB1 & RGB2	SDI1 & SDI2	3G-SDI Level B																																																					
					サイドハイサイト※2	トップアクトボトム	ラインハイライン	フレームシーケンシャル	サイドハイサイト※2	トップアクトボトム	ラインハイライン					サイマル	サイマル	サイマル																																																		
750(720)/60p	1280 ドット × 720 ドット	45.0	60.0	74.3	○	○	○	×	○	○	○	○	○	○	○	○																																																				
750(720)/50p		37.5	50.0														○																																																			
1125(1080)/60i	1920 ドット × 1080i ドット	33.8	60.0														○	○	○	×	○	○	○	○	○	○	○	○	○																																							
1125(1080)/50i		28.1	50.0																											○																																						
1125(1080)/25p	1920 ドット × 1080 ドット	28.1	50.0																											○	○	○	×	○	○	○	○	○	○	○	○	○																										
1125(1080)/24p		27.0	24.0																																								○																									
1125(1080)/24sF	1920 ドット × 1080i ドット	27.0	24.0																																								○	○	○	×	○	○	○	○	○	○	○	○	○													
1125(1080)/30p		33.8	60.0																																																					○												
1125(1080)/60p	1920 ドット × 1080 ドット	67.5	60.0																																																					148.5	○	○	○	×	○	○	○	○	○	○	○	○
1125(1080)/50p		56.3	50.0																																																					148.5												
VGA480	640 ドット × 480 ドット	31.5	59.9	25.2	○	○	○	×	○	○	○	○	○	○	○	○																																																				
SVGA	800 ドット × 600 ドット	37.9	60.3	40.0																																																																
XGA	1024 ドット × 768 ドット	39.6	50.0	51.9													○	○	○	×	○	○	○	○	○	○	○	○																																								
		48.4	60.0	65.0																																																																
		81.4	100.0	113.3																																																																
		98.8	120.0	139.1																																																																
MXGA	1152 ドット × 864 ドット	53.7	60.0	81.6																									○	○	○	×	○	○	○	○	○	○	○	○																												
		37.1	49.8	60.5																																																																
1280 × 720	1280 ドット × 720 ドット	44.8	59.9	74.5																																					○	○	○	×	○	○	○	○	○	○	○	○																
		76.3	100.0	131.8																																																																
		92.6	120.0	161.6																																																																
1280 × 768	1280 ドット × 768 ドット	39.6	49.9	65.3	○	○	○	×	○	○	○	○	○	○	○	○																																																				
	47.8	59.9	79.5																																																																	
1280 × 800	1280 ドット × 768 ドット※4	47.4	60.0	68.3													○	○	○	×	○	○	○	○	○	○	○	○																																								
	41.3	50.0	68.0																																																																	
1280 × 800	1280 ドット × 800 ドット	49.7	59.8	83.5																																																	○	○	○	×	○	○	○	○	○	○	○	○				
	49.3	59.9	71.0																																																																	
MSXGA	1280 ドット × 960 ドット	60.0	60.0	108.0																									○	○	○	×	○	○	○	○	○	○	○	○																												
SXGA	1280 ドット × 1024 ドット	52.4	50.0	88.0																																																																
		64.0	60.0	108.0																																																																
1366 × 768	1280 ドット × 768 ドット	47.7	59.8	85.5																																					○	○	○	×	○	○	○	○	○	○	○	○																
		39.6	49.9	69.0																																																																
SXGA+	1400 ドット × 1050 ドット	54.1	50.0	99.9	○	○	○	×	○	○	○	○	○	○	○	○																																																				
		64.0	60.0	108.0																																																																
		65.2	60.0	122.6																																																																
		65.3	60.0	121.8																																																																
WXGA+	1440 ドット × 900 ドット	55.9	59.9	106.5													○	○	○	×	○	○	○	○	○	○	○	○																																								
		46.3	49.9	86.8																																																																
UXGA60	1600 ドット × 1200 ドット	75.0	60.0	162.0																									○	○	○	×	○	○	○	○	○	○	○	○																												
WSXGA+	1680 ドット × 1050 ドット	65.3	60.0	146.3																																																																
		54.1	50.0	119.5																																																																
1920 × 1080	1920 ドット × 1080 ドット	55.6	49.9	141.5																																					○	○	○	×	○	○	○	○	○	○	○	○																
	1920 ドット × 1080 ドット※4	66.6	59.9	138.5																																																																
WUXGA	1920 ドット × 1200 ドット	61.8	49.9	158.3	○	○	○	×	○	○	○	○	○	○	○	○																																																				
	1920 ドット × 1200 ドット※4	74.0	60.0	154.0																																																																

※1 解像度中の“i”は、インターレース信号を示しています。

※2 ハーフに対応しています。

※3 SDI1のみ対応。

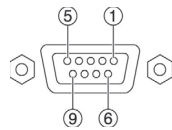
※4 VESA CVT-RB (Reduced Blanking)信号準拠。

■ シリアル端子の使い方

シリアル端子はRS-232C準拠です。パソコンで制御するためには通信ソフトを準備し、以下の通信条件、および基本フォーマットに基づいてデータ入力することにより制御することができます。

<ピン配列と信号名>

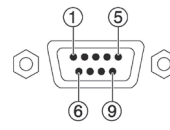
● シリアル入力端子



D-Sub 9P・メス型

ピン番号	信号名	内容
1	—	NC
2	TXD	送信データ
3	RXD	受信データ
4	—	NC
5	GND	グラウンド
6	—	NC
7	CTS	内部で接続されています
8	RTS	
9	—	NC

● シリアル出力端子



D-Sub 9P・オス型

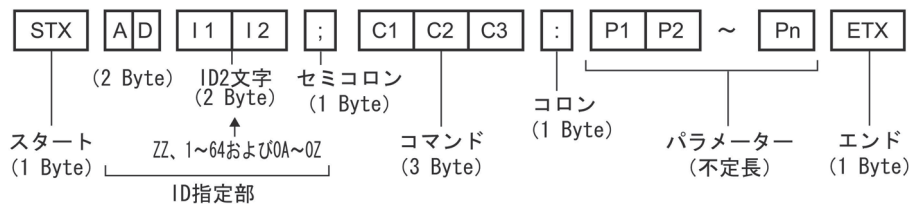
ピン番号	信号名	内容
1	—	NC
2	RXD	受信データ
3	TXD	送信データ
4	—	NC
5	GND	グラウンド
6	—	NC
7	RTS	内部で接続されています
8	CTS	
9	—	NC

<工場出荷時の通信条件>

信号レベル	RS-232C 準拠
同期方式	調歩同期
ボーレート	9600 bps
パリティ	なし
キャラクター長	8 ビット
ストップビット	1 ビット
Xパラメーター	なし
Sパラメーター	なし

<基本フォーマット>

パソコンからの伝送はSTXで開始され、続いてID、コマンド、パラメーター、最後にETXの順に送信します。パラメーターは制御内容の必要に応じて付加してください。



お願い

- ランプ点灯開始時、約10秒～60秒間はコマンドを送受信できない場合があります。60秒経過後に送受信してください。
- 複数のコマンドを送信する場合は、必ずプロジェクターからの応答を受け取ってから0.5秒以上経過後に、次のコマンドを送信してください。
- プロジェクター内部の処理により、応答までに時間がかかる場合があります。コマンドの応答までのタイムアウトは、10秒以上に設定してください。
- 複数台のプロジェクターをご使用になる場合は、以下の設定を行ってください。
 - 1) プロジェクター毎に異なる「ID」を設定してください。
 - 2) 1台のプロジェクターのみ「応答(IDオール)」を「オン」、残りの全てのプロジェクターは「応答(IDオール)」を「オフ」に設定してください。
 - 3) グループ毎に1台のプロジェクターのみ「応答(IDグループ)」を「オン」、残りのプロジェクターは「応答(IDグループ)」を「オフ」に設定してください。

<通信ケーブルの仕様について>

プロジェクター側

パソコン側 (DTE仕様)

1	NC	NC	1
2			2
3			3
4	NC	NC	4
5			5
6	NC	NC	6
7			7
8			8
9	NC	NC	9

<制御・問い合わせコマンド>

○制御コマンド一覧

コマンド:パラメーター	制御内容		プロジェクターからの返答
PON	スタンバイ電源	オン	PON
POF		オフ	POF
OSH:0	シャッター機能	オフ	OSH:0
OSH:1		オン	OSH:1
IIS:SD1	入力切り換え	SDI1	IIS:SD1
IIS:SD2		SDI2	IIS:SD2
IIS:HD1		HDMI	IIS:HD1
IIS:DVI		DVI-D	IIS:DVI
IIS:RG1		RGB1	IIS:RG1
IIS:RG2		RGB2	IIS:RG2
IIS:VID		ビデオ	IIS:VID
VXX:RYC1=+00000		RGB 入力設定	RGB/Y・P _B ・P _R
VXX:RYC1=+00001	S ビデオ		VXX:RYC1=+00001
LPM:0	ランプモード	デュアル(2灯)	LPM:0
LPM:1		シングル(1灯)	LPM:1
LPM:2		ランプ1	LPM:2
LPM:3		ランプ2	LPM:3
OLP:0	ランプパワー	高	OLP:0
OLP:8		中	OLP:8
OLP:1		エコ	OLP:1
VSE:0	アスペクト切り換え	標準/VID オート	VSE:0
VSE:1		4:3	VSE:1
VSE:2		16:9	VSE:2
VSE:5		等倍	VSE:5
VSE:6		HV フィット	VSE:6
VSE:9		H フィット	VSE:9
VSE:10		V フィット	VSE:10
OPP:0	P in P 切り換え	オフ	OPP:0
OPP:1		ユーザー1	OPP:1
OPP:2		ユーザー2	OPP:2
OPP:3		ユーザー3	OPP:3
OAS	オートセットアップ		OAS
VPM:NAT	映像モード	ナチュラル	VPM:NAT
VPM:STD		スタンダード	VPM:STD
VPM:DYN		ダイナミック	VPM:DYN
VPM:CIN		シネマ	VPM:CIN
VPM:GRA		グラフィック	VPM:GRA
VPM:DIC		DICOM シミュレーション	VPM:DIC
VXX:DLVI0=+00000	デイルイトビュー機能	オフ	VXX:DLVI0=+00000
VXX:DLVI0=+00001		1	VXX:DLVI0=+00001
VXX:DLVI0=+00002		2	VXX:DLVI0=+00002
VXX:DLVI0=+00003		3	VXX:DLVI0=+00003
OTE:4	色温度設定	ユーザー1	OTE:4
OTE:9		ユーザー2	OTE:9
OTE:10		デフォルト	OTE:10
OTE:p1p2p3p4		p1p2p3p4= 3200K~9300K、 100K ステップ	OTE:p1p2p3p4
TSD:y1y2y3y4m1m2d1d2w	日付設定		TSD:y1y2y3y4m1m2d1d2w
TST:h1h2m1m2s1s2	時刻設定		TST:h1h2m1m2s1s2
OOS:0	オンスクリーン	オフ	OOS:0
OOS:1		オン	OOS:1

* PON、POF、OSH コマンドは、短時間で連続送信しないでください。

光源ランプが破裂したり、交換サイクルが早くなったりする場合があります。

* コマンドを実行できない場合、「ER401」というコマンドをプロジェクターから返信します。

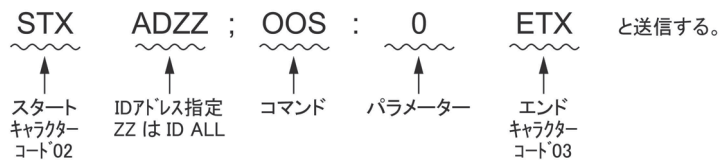
○問い合わせコマンド一覧

コマンド,パラメーター	問い合わせ内容	プロジェクターからの返答	
QPW	スタンバイ電源の状態	000	オフ
		001	オン
QSH	シャッター機能の状態	0	オフ
		1	オン
QIN	入力チャンネル	SD1	SDI1
		SD2	SDI2
		HD1	HDMI
		DVI-D	DVI
		RG1	RGB1
		RG2	RGB2
		VID	ビデオ
QSL	ランプモード	0	デュアル(2灯)
		1	シングル(1灯)
QLP	ランプパワー	0	高
		8	中
		1	エコ
QPP	P in P の状態	0	オフ
		1	ユーザー1
		2	ユーザー2
		3	ユーザー3
QPM	映像モードの状態	NAT	「ナチュラル」モード
		STD	「スタンダード」モード
		DYN	「ダイナミック」モード
		CIN	「シネマ」モード
		GRA	「グラフィック」モード
		DIC	「DICOM シミュレーション」モード
QVX:DLVIO	デイトライトビュー機能の状態	DLVIO=+00000	オフ
		DLVIO=+00001	1
		DLVIO=+00002	2
		DLVIO=+00003	3
QST	プロジェクター稼働時間	p1p2p3p4p5	00000 時間~99999 時間
Q\$L:1	ランプ 1 点灯時間	p1p2p3p4	0000 時間~9999 時間
Q\$L:2	ランプ 2 点灯時間	p1p2p3p4	0000 時間~9999 時間
QTM:0	温度状態問い合わせ	p1p2p3p4/p5p6p7p8	p0=吸気
QTM:1		(摂氏/華氏)	p1=ランプ周辺
QTM:2			p2=光学モジュール
QGD	日付の問い合わせ	y1y2y3y4 m1m2d1d2w	年(y)月(m)日(d)曜日(w) 曜日: 月曜=1,火曜=2,...,日曜=7
QGT	時刻の問い合わせ	h1h2m1m2s1s2	時(h)分(m)秒(s)
QOS	オンスクリーン表示	0	オフ
		1	オン

* 誤ったコマンドを送信すると、「ER401」または「ER402」というコマンドをプロジェクターから返信します。

[送信例]

オンスクリーンをオフにしたい場合

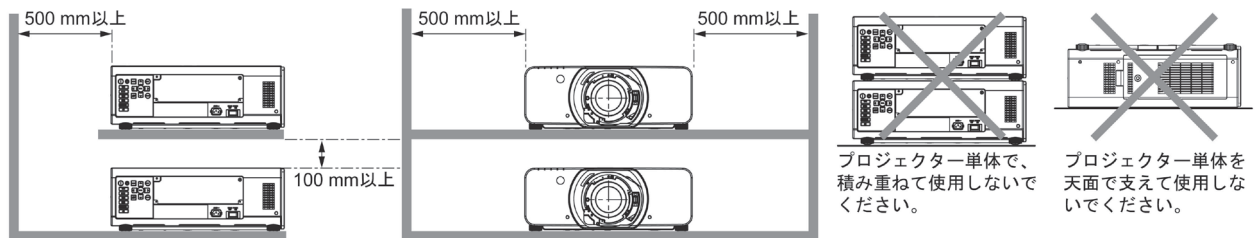


* パラメーターを必要としないコマンドを送信する場合、コロン(:)は必要ありません。

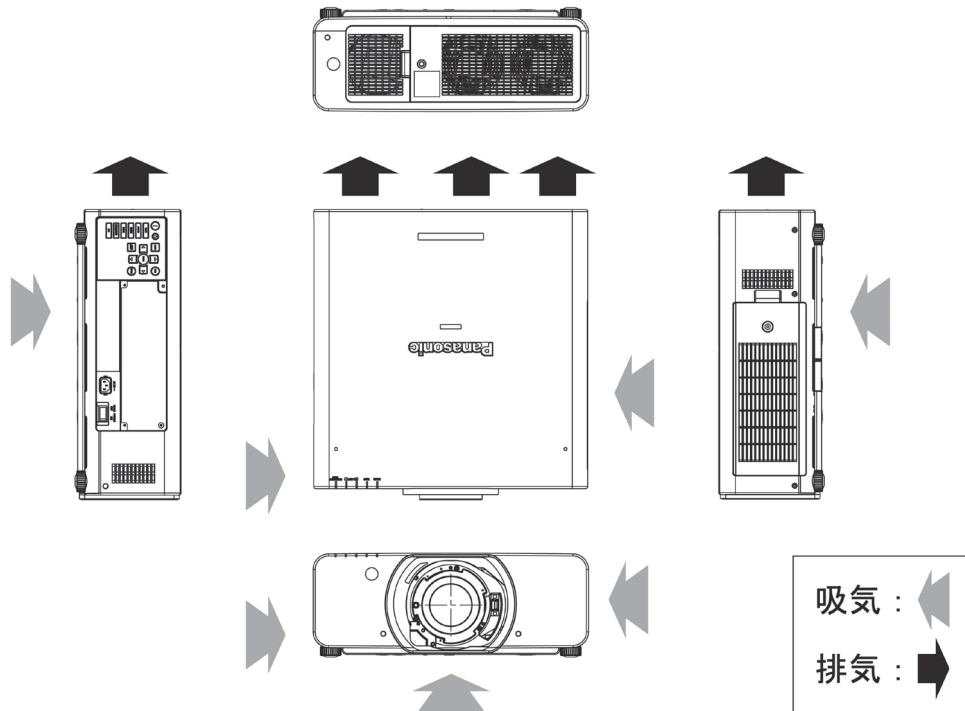
■設置・運用時の注意点

プロジェクターにはハイワットエージのランプを使用しており高温になります。以下にご注意ください。

- ①プロジェクターの上へ物を置かないでください。
- ②プロジェクターの排気口付近は 500 mm 以上のスペースを確保してください。
- ③プロジェクター単体を積み重ねたスタック投写は行わないでください。
積み重ねて使用する場合は下記のスペースを確保してください。
どちらか 1 台を運転し、バックアップ用として積み重ねて設置する場合も、同様のスペースを確保してください。
- ④プロジェクターの吸気口と排気口を塞がないようにしてください。
また、空調設備の冷風や温風が、プロジェクターの吸気口と排気口に直接あたらないように、設置してください。
- ⑤プロジェクターを囲われた空間に設置しないでください。囲われた空間に設置が必要な場合は、別途空調設備を入れてください。換気が不十分な場合、排気熱が滞留することで、プロジェクターの保護回路が働きシャットダウンする場合があります。
- ⑥プロジェクターをボックスに入れて運用する場合、運転状態でボックス内の周囲温度が 0 °C～40 °C の範囲内になるようにしてください。また、吸気口と排気口を塞がないようにしてください。周囲温度が 40 °C 以下の場合でも、排気熱が内部に滞留することにより、プロジェクターの保護回路が働きシャットダウンする場合があります。周囲温度環境については、設計時に十分な考慮をお願いいたします。
- ⑦プロジェクターをアジャスター脚による床置き設置以外の方法で設置して使用する場合は、プロジェクターの固定を天つり用ねじ穴(ねじ径:M6、プロジェクター内部ネジ長さ:8 mm)の 5 か所を使用して行ってください。また、プロジェクターと設置面との間に金属製のスペーサーを挟む等の方法により、5 mm～10 mm 程度の隙間をあけてください。



■吸気・排気の方向



■使用時間について

- ① 1 週間以上連続使用される場合は、ランプリレーモードをご使用ください。
2 灯モードでの 1 週間以上連続使用は行わないでください。
1 週間以上使用される場合は、1 灯のランプに対して、最低限 2 時間程度の休止時間を設定してください。
- ② 短時間の使用を繰り返される場合、光源ランプの交換サイクルが早くなります。

●DLP®(Digital Light Processing)、DLP®チップは米国テキサス・インスツルメンツ社の登録商標です。

●HDMI、HDMI ロゴ、および High-Definition Multimedia Interface は、米国およびその他の国における HDMI Licensing LLC の商標または、登録商標です。

●PJLink 商標は、日本、米国その他の国や地域における商標または出願商標です。

なお、商標および製品商標に対しては特に注記なき場合でも、これを十分尊重いたします。