

DLP®方式プロジェクター PT-DW6300S/DW6300K

■機器概要

本機は、0.65型 DLP®チップを採用した1チップ DLP®方式プロジェクターです。
ビデオ映像はもちろん WUXGA サイズ(1920 ドット×1200 ドット)※1 までのデータ画像が投写可能です。
※1 1280 ドット×800 ドットを超える信号を入力した場合は、画像圧縮表示処理により、1280 ドット×800 ドットに変換します。

■機器仕様

(仕様および外観は、性能向上その他により予告なく変更することがあります。)

使 用 電 源 電 力 D L P ・ チ ッ プ	AC100 V 50 Hz/60 Hz 800 W[820 VA](スタンバイ:エコモード時※10.2 W、スタンバイ:ノーマルモード時 8 W) 素子サイズ :0.65型(アスペクト比 16:10) 表示方式 :DLP®チップ 1枚 DLP®方式 画 素 数 :1,024,000 画素(1280 ドット×800 ドット) 電動ズーム(1.8~2.4:1)・電動フォーカスレンズ方式 F=1.7~2.0 f=25.6 mm~33.8 mm
レ ン ズ 光 源 ラ ン プ 投 写 画 面 サ イ ズ 光 出 力 周 辺 光 量 比 コ ン ト ラ ス ト 比 解 像 対 応 走 査 周 波 数	300 W UHM ランプ×2 灯 50 型~600 型(アスペクト比 16:10 時) *ET-DLE055 使用時は 50 型~200 型(アスペクト比 16:10 時) 6000 lm[ランプ 2 灯使用、ハイモード時] 90 % 2000:1(全白/全黒)[コントラストモード]ハイ時:光出力は 3000 lm になります。] 1280ドット×800 ドット(入力信号の解像度が 1280ドット×800ドットを超える時は圧縮表示) DVI-D 信号入力時:(水平)15 kHz~91 kHz (垂直)50 Hz~85 Hz (ドットクロック)25MHz~162 MHz RGB 信号入力時:(水平)15 kHz~91 kHz (垂直)50 Hz~85 Hz (ドットクロック)150 MHz 以下 Y・P _B (C _B)・P _R (C _R)信号入力時: (水平)15.75 kHz (垂直)60 Hz [525i(480i)]、 (水平)15.63 kHz (垂直)50 Hz [625i(576i)]、 (水平)31.50 kHz (垂直)60 Hz [525p(480p)]、 (水平)31.25 kHz (垂直)50 Hz [625p(576p)]、 (水平)45.00 kHz (垂直)60 Hz [750(720)/60p]、 (水平)37.50 kHz (垂直)50 Hz [750(720)/50p]、 (水平)33.75 kHz (垂直)60 Hz [1035/60i]、 (水平)33.75 kHz (垂直)60 Hz [1125(1080)/60i]、 (水平)28.13 kHz (垂直)50 Hz [1125(1080)/50i]、 (水平)28.13 kHz (垂直)25 Hz [1080/25p]、 (水平)27.00 kHz (垂直)24 Hz [1080/24p]、 (水平)27.00 kHz (垂直)48 Hz [1080/24sF]、 (水平)33.75 kHz (垂直)30 Hz [1080/30p]、 (水平)67.50 kHz (垂直)60 Hz [1080/60p]、 (水平)56.25 kHz (垂直)50 Hz [1080/50p] ビデオ/Sビデオ信号入力時:(水平)15.75 kHz/15.63 kHz (垂直)50 Hz/60 Hz [NTSC/NTSC4.43/PAL/PAL60/PAL-N/PAL-M/SECAM]
光 軸 シ フ ト	<上下>スクリーンセンターより+60 % (電動)、<左右>スクリーンセンターより±10 % (電動) *ET-DLE055 使用時は光軸シフト機能を使用できません
台 形 投 写 接 続 補 正 方 式 角 度 端 子	垂直:最大±40° *ET-DLE080/DLE055 使用時は最大±30° フロント天井/フロント床置き/リア天井/リア床置き DVI-D 入力端子(DVI-D24P) 1系統 DVI1.0 準拠 HDCP 対応 *シングルリンクのみ対応 [480p]、[576p]、[720/60p]、[720/50p]、[1080/60i]、[1080/50i]、 [1080/24p]、[1080/24sF]、[1080/25p]、[1080/30p]、[1080/60p]、[1080/50p] VGA サイズ(640 ドット×480 ドット)~WUXGA サイズ※3(1920 ドット×1200 ドット) *ノンインターレース信号のみ対応 ドットクロック周波数:25 MHz~162 MHz RGB1 入力端子(BNC×5) 1系統 [RGB 信号] R:0.7 V[p-p] 75 Ω G:0.7 V[p-p] (但し、SYNC ON G 信号時は 1.0 V[p-p]) 75 Ω B:0.7 V[p-p] 75 Ω HD・VD/SYNC:TTL ハイインピーダンス 正極性/負極性自動対応 *HD・VD/SYNC は 3 値 SYNC に対応していません。 [Y・P _B (C _B)・P _R (C _R)信号]Y:1.0 V[p-p](同期信号を含む) P _B (C _B)・P _R (C _R):0.7 V[p-p] 75 Ω。 RGB2 入力端子(高密度 D-Sub 15P・メス型) 1系統 [RGB 信号] R:0.7 V[p-p] 75 Ω G:0.7 V[p-p] (但し、SYNC ON G 信号時は 1.0 V[p-p]) 75 Ω B:0.7 V[p-p] 75 Ω HD・VD/SYNC:TTL ハイインピーダンス 正極性/負極性自動対応 *HD・VD/SYNC は 3 値 SYNC に対応していません。 [Y・P _B (C _B)・P _R (C _R)信号]Y:1.0 V[p-p](同期信号を含む) P _B (C _B)・P _R (C _R):0.7 V[p-p] 75 Ω ビデオ入力端子(BNC) 1系統 1.0 V[p-p] 75 Ω Sビデオ入力端子(Mini DIN 4P) 1系統 Y:1.0 V[p-p] C:0.286 V[p-p] 75 Ω シリアル入力端子(D-Sub 9P・メス型) 1系統 外部制御用(RS-232C 準拠) シリアル出力端子(D-Sub 9P・オス型) 1系統 連結制御用(RS-232C 準拠) リモート1 入力端子(M3 ジャック) 各1系統 ワイヤードリモコン、連結制御用 リモート2 入力端子(D-Sub 9P・メス型) 1系統 外部制御用(接点制御) LAN 端子(RJ-45) 1系統 ネットワーク接続用 100BASE-TX/10BASE-T PLink™(class1)対応

* 出荷時における本製品全体の平均的な値を示しており、JIS X 6911:2003 データプロジェクタの仕様書様式に則って記載しています。測定方法、測定条件については附属書 2 に基づいています。

※2 スタンバイ:エコモード時は、LAN によりスタンバイオンするなどのネットワーク機能とシリアル出力端子が動作しません。
またシリアル端子による外部制御においては、一部のコマンドしか受け付けません。

※3 WUXGA は VESA CVT-RB (Reduced Blanking)信号のみ対応しています。

電源コードの長さ	3.0 m
キヤビネット	樹脂成型品
外形寸法	横幅 498 mm 高さ 175 mm(脚最小時) 奥行 440 mm (標準レンズを含む)
質量	約 16.0 kg (標準レンズを含む)*
環境条件	使用周囲温度: 0 °C ~ 45 °C 使用周囲湿度: 20 % ~ 80 % (非結露)
リモコン	使用電源: DC 3 V (単 3 形乾電池 2 個) 操作距離 (ワイヤレス時): 約 30 m (受信部正面) 外形寸法: 横幅 51 mm 高さ 176 mm 奥行 23 mm 質量: 約 134 g (乾電池含む)

* 平均値です。各製品で異なる場合があります。

付属品 ●電源コード…1本 ●電源コード抜け防止カバー…1個

●ワイヤレス/ワイヤードリモコン…1個 ●単 3 形乾電池…2 個 ●落下防止用ワイヤーロープ…1式

別売品 ●ズームレンズ[0.8~1.0:1 用](ET-DLE080)

●ズームレンズ[1.4~2.0:1 用](ET-DLE150)

●ズームレンズ[2.4~3.8:1 用](ET-DLE250)

●ズームレンズ[3.8~5.7:1 用](ET-DLE350)

●ズームレンズ[5.6~9.0:1 用](ET-DLE450)

●固定焦点レンズ[0.8:1 用](ET-DLE055)

●天つり金具[高天井用](ET-PKD56H)

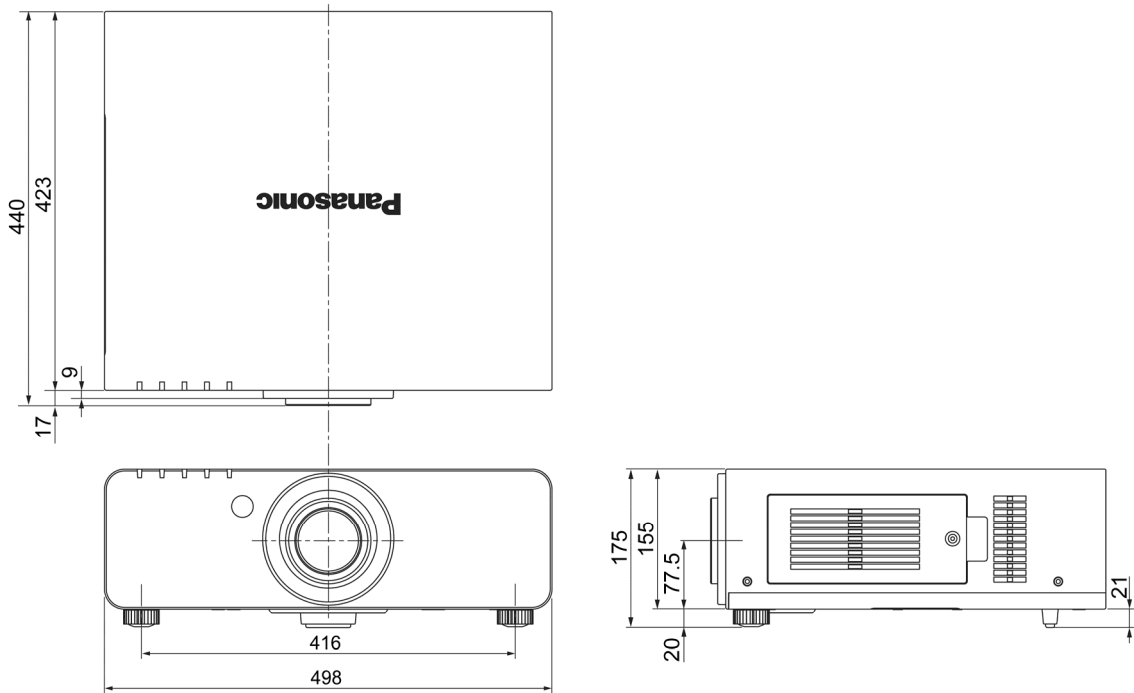
●天つり金具[低天井用](ET-PKD55S)

●交換用ランプユニット[1 灯](ET-LAD60) 【サービス部品扱い】

●交換用ランプユニット[2 灯セット](ET-LAD60W) 【サービス部品扱い】

●交換用フィルターユニット(ET-ACF100)【サービス部品扱い】

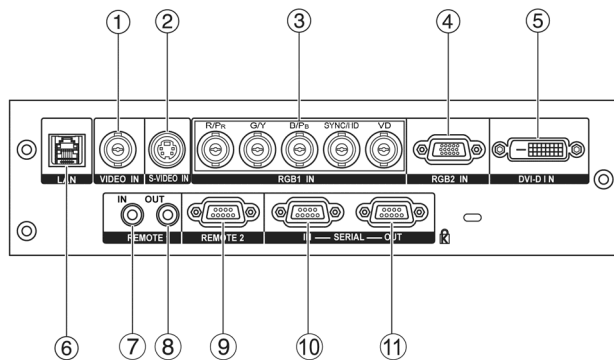
■外形寸法図



(注)この図面は正確な縮尺ではありません。

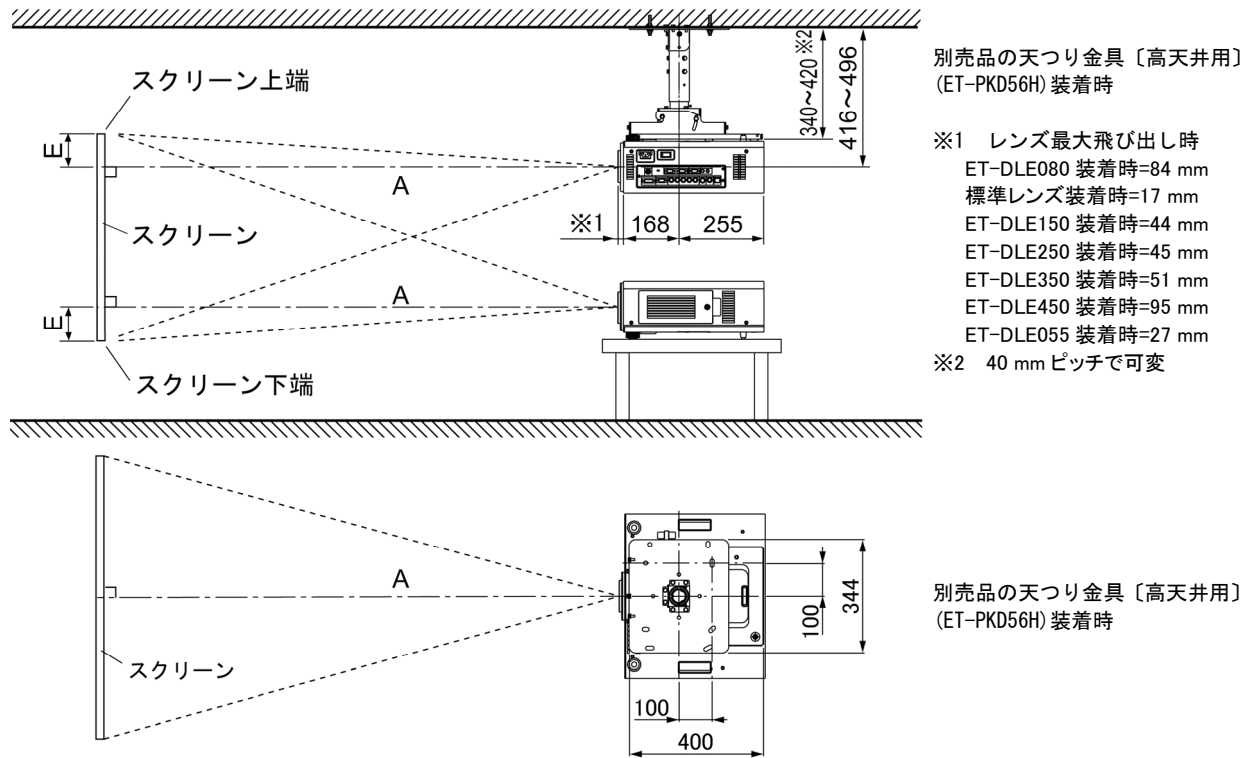
(単位 : mm)

<側面接続端子部>



1	ビデオ入力端子
2	Sビデオ入力端子
3	RGB 1 入力端子
4	RGB 2 入力端子
5	DVI-D 入力端子
6	LAN 端子
7	リモート 1 入力端子
8	リモート 1 出力端子
9	リモート 2 入力端子
10	シリアル入力端子
11	シリアル出力端子

■ 投写関係寸法図



(注) この図面は正確な縮尺ではありません。

(単位：mm)

- お願い**
- 工事にあたっては専門の工事業者が行ってください。
 - 天つり設置する場合は、専用の取り付け金具をご使用ください。また、ゆれ・落下防止のため、プロジェクターに付属のワイヤーを、天つり金具と天井の間に張って頂くようお願いいたします。

■ 投写レンズごとの投写距離

○画面アスペクト比 16:10 時

(単位：mm)

投写画面サイズ(型)	投写距離(A)[スクリーン～レンズ先端まで]												設置可能な高さ範囲(E) [スクリーン端～レンズセンターまで]			
	ズームレンズ											固定焦点レンズ ET-DLE055 装着時	ズームレンズ	固定焦点レンズ ※3		
	ET-DLE080 装着時		ET-DLE150 装着時		標準レンズ 装着時		ET-DLE250 装着時		ET-DLE350 装着時		ET-DLE450 装着時					
最短	最長	最短	最長	最短	最長	最短	最長	最短	最長	最短	最長	最短	最長			
50	868	1089	1447	2116	1922	2557	2542	4063	3999	6112	5957	9595	871	-67	337	337
60	1052	1316	1748	2549	2320	3081	3067	4891	4826	7361	7208	11573	1055	-81	404	404
70	1235	1542	2048	2983	2717	3605	3591	5719	5652	8611	8460	13552	1239	-94	471	471
80	1418	1769	2348	3416	3114	4130	4116	6548	6479	9860	9711	15531	1423	-108	538	538
90	1601	1996	2649	3849	3512	4654	4640	7376	7306	11109	10963	17510	1607	-121	606	606
100	1784	2222	2949	4282	3909	5178	5165	8204	8133	12359	12215	19488	1791	-135	673	673
120	2150	2676	3549	5149	4704	6226	6214	9861	9786	14857	14718	23446	2158	-162	808	808
150	2699	3356	4450	6448	5896	7799	7787	12346	12266	18605	18473	29382	2710	-202	1010	1010
200	3615	4489	5952	8614	7884	10420	10410	16488	16400	24852	24731	39276	3629	-269	1346	1346
250	4530	5622	7453	10780	9871	13041	13032	20630	20534	31098	30989	49169		-337	1683	
300	5446	6755	8955	12946	11858	15662	15654	24771	24668	37345	37248	59063		-404	2019	
400	7277	9022	11958	17278	15832	20903	20899	33055	32936	49838	49764	78850		-538	2692	
500	9108	11288	14960	21610	19807	26145	26144	41338	41203	62331	62280	98637		-673	3365	
600	10939	13555	17963	25942	23781	31387	31389	49622	49471	74824	74797	118425		-808	4039	

- * Aの値は、投写レンズにより±5%以内の誤差が発生する場合があります。
- * ズームレンズの特性により、画像に若干のひずみが発生する場合があります。
- * 垂直キーストン(台形ひずみ)補正使用時は、所定の画面サイズより小さくなる方向で補正されます。
- * 光出力は、投写距離が、最短時と最長時で変化いたします。

※3 固定焦点レンズ装着時は、光軸シフト機能を使用できません。

○画面アスペクト比 16:9 時

(単位 : mm)

投写画面サイズ(型)	投写距離(A)[スクリーン～レンズ先端まで]												設置可能な高さ範囲(E) [スクリーン端～ レンズセンターまで]				
	ズームレンズ												固定焦点 レンズ	ズームレンズ	固定 焦点 レンズ ※		
	ET-DLE080 装着時		ET-DLE150 装着時		標準レンズ 装着時		ET-DLE250 装着時		ET-DLE350 装着時		ET-DLE450 装着時					ET- DLE055 装着時	
	最短	最長	最短	最長	最短	最長	最短	最長	最短	最長	最短	最長					
50	894	1121	1489	2176	1977	2630	2615	4178	4114	6286	6131	9870	897	-137	~	311	311
60	1082	1354	1798	2622	2386	3169	3154	5029	4963	7570	7417	11903	1086	-164	~	374	374
70	1270	1586	2106	3067	2794	3707	3693	5880	5813	8854	8703	13937	1275	-192	~	436	436
80	1458	1819	2415	3512	3203	4246	4233	6732	6663	10138	9990	15971	1464	-219	~	498	498
90	1647	2052	2724	3957	3611	4785	4772	7583	7513	11422	11276	18005	1653	-247	~	560	560
100	1835	2285	3032	4403	4020	5324	5311	8435	8362	12706	12563	20038	1842	-274	~	623	623
120	2211	2751	3650	5293	4837	6401	6389	10137	10062	15274	15136	24106	2220	-329	~	747	747
150	2776	3450	4576	6629	6062	8017	8006	12692	12611	19126	18995	30207	2786	-411	~	934	934
200	3717	4615	6119	8855	8105	10711	10701	16948	16860	25546	25427	40376	3731	-548	~	1245	1245
250	4658	5780	7662	11081	10147	13405	13397	21205	21109	31967	31859	50544		-685	~	1557	
300	5599	6944	9205	13307	12189	16099	16092	25462	25358	38387	38292	60713		-822	~	1868	
400	7481	9274	12292	17760	16274	21486	21482	33976	33855	51227	51156	81051		-1096	~	2491	
500	9362	11604	15378	22212	20359	26874	26873	42490	42353	64068	64020	101388		-1370	~	3113	
600	11244	13933	18464	26665	24444	32261	32264	51004	50850	76908	76885	121725		-1644	~	3736	

- * Aの値は、投写レンズにより±5%以内の誤差が発生する場合があります。
- * 画像に若干のひずみが発生する場合があります。
- * 垂直キーストン(台形ひずみ)補正使用時は、所定の画面サイズより小さくなる方向で補正されます。
- * 光出力は、投写距離が、最短時と最長時で変化いたします。
- ※ 固定焦点レンズ装着時は、光軸シフト機能を使用できません。

■投写レンズ別投写距離計算式

前ページ以外の画面サイズでご使用の場合は、下記計算式にて投写距離を求めてください。

○画面アスペクト比 16:10 時

投写レンズ		投写距離(A)計算式	
ズームレンズ	ET-DLE080 装着時	最短	$A(\text{mm}) = \text{投写画面サイズ〔型〕} \times 18.3-47.1$
		最長	$A(\text{mm}) = \text{投写画面サイズ〔型〕} \times 22.7-44.2$
	ET-DLE150 装着時	最短	$A(\text{mm}) = \text{投写画面サイズ〔型〕} \times 30.0-54.0$
		最長	$A(\text{mm}) = \text{投写画面サイズ〔型〕} \times 43.3-49.8$
	標準レンズ装着時	最短	$A(\text{mm}) = \text{投写画面サイズ〔型〕} \times 39.7-65.0$
		最長	$A(\text{mm}) = \text{投写画面サイズ〔型〕} \times 52.4-63.8$
	ET-DLE250装着時	最短	$A(\text{mm}) = \text{投写画面サイズ〔型〕} \times 52.4-80.0$
		最長	$A(\text{mm}) = \text{投写画面サイズ〔型〕} \times 82.8-79.2$
	ET-DLE350装着時	最短	$A(\text{mm}) = \text{投写画面サイズ〔型〕} \times 82.7-135.1$
		最長	$A(\text{mm}) = \text{投写画面サイズ〔型〕} \times 124.9-134.6$
	ET-DLE450装着時	最短	$A(\text{mm}) = \text{投写画面サイズ〔型〕} \times 125.1-301.7$
		最長	$A(\text{mm}) = \text{投写画面サイズ〔型〕} \times 197.9-299.1$
固定焦点レンズ	ET-DLE055装着時	$A(\text{mm}) = \text{投写画面サイズ〔型〕} \times 18.4-47.6$	

○画面アスペクト比 16:9 時

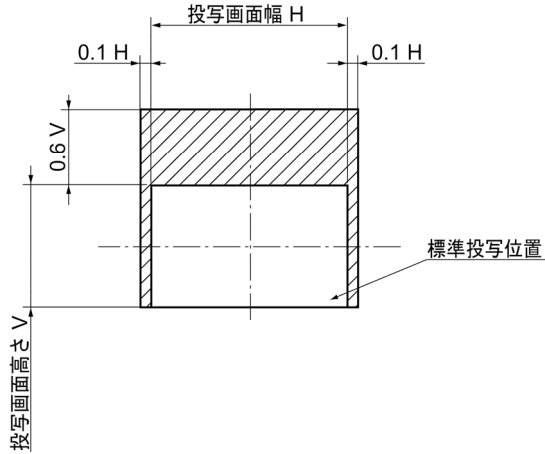
投写レンズ		投写距離(A)計算式	
ズームレンズ	ET-DLE080 装着時	最短	$A(\text{mm}) = \text{投写画面サイズ〔型〕} \times 18.8-47.1$
		最長	$A(\text{mm}) = \text{投写画面サイズ〔型〕} \times 23.3-44.2$
	ET-DLE150 装着時	最短	$A(\text{mm}) = \text{投写画面サイズ〔型〕} \times 30.9-54.0$
		最長	$A(\text{mm}) = \text{投写画面サイズ〔型〕} \times 44.5-49.8$
	標準レンズ装着時	最短	$A(\text{mm}) = \text{投写画面サイズ〔型〕} \times 40.8-65.0$
		最長	$A(\text{mm}) = \text{投写画面サイズ〔型〕} \times 53.9-63.8$
	ET-DLE250装着時	最短	$A(\text{mm}) = \text{投写画面サイズ〔型〕} \times 53.9-80.0$
		最長	$A(\text{mm}) = \text{投写画面サイズ〔型〕} \times 85.1-79.2$
	ET-DLE350装着時	最短	$A(\text{mm}) = \text{投写画面サイズ〔型〕} \times 85.0-135.1$
		最長	$A(\text{mm}) = \text{投写画面サイズ〔型〕} \times 128.4-134.6$
	ET-DLE450装着時	最短	$A(\text{mm}) = \text{投写画面サイズ〔型〕} \times 128.6-301.7$
		最長	$A(\text{mm}) = \text{投写画面サイズ〔型〕} \times 203.4-299.1$
固定焦点レンズ	ET-DLE055装着時	$A(\text{mm}) = \text{投写画面サイズ〔型〕} \times 18.9-47.6$	

- * 上記の計算式で求められる値には若干の誤差があります。

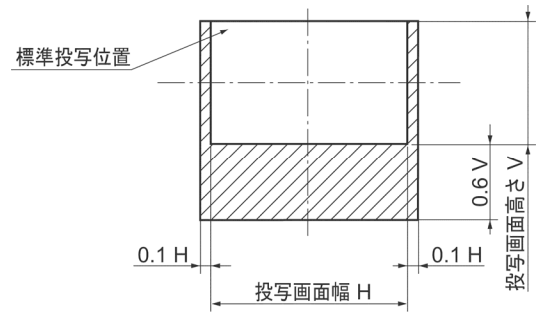
■光軸シフト調整可能範囲

光軸シフト機能により、標準投写位置を基準に下図の範囲で投写位置を調整できます。

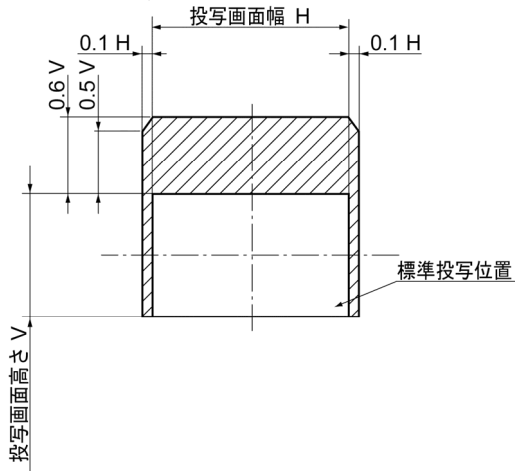
○ET-DLE080 以外を装着し床置き設置時



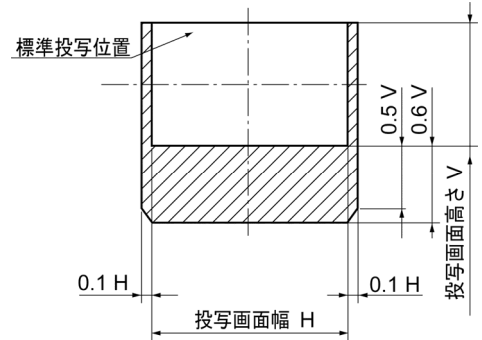
○ET-DLE080 以外を装着し天つり設置時



○ET-DLE080 を装着し床置き設置時



○ET-DLE080 を装着し天つり設置時



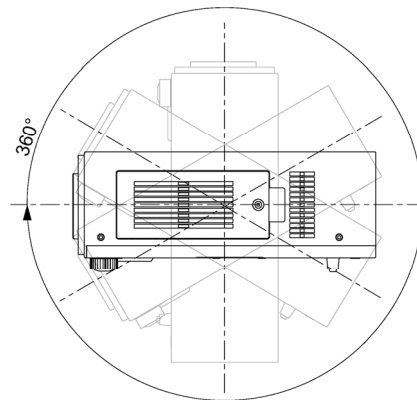
* ET-DLE055 は固定短焦点レンズにつき、光軸シフト機能を使用できません。

■設置可能角度

下記の範囲内の角度で設置可能です。

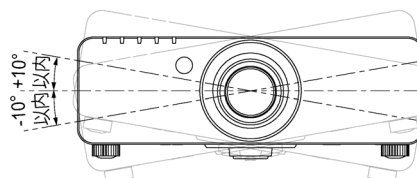
○垂直方向

360° 傾け可能です。



○水平方向

±10° まで傾け可能です。



■対応信号リスト

本機に入力できる信号は下表の通りです。水平走査周波数=15 kHz~91 kHz、垂直走査周波数=50 Hz~85 Hz、ドットクロック周波数=150 MHz 以下 (DVI-D 信号時は 162 MHz 以下) の範囲で入力が可能です。
 * 本機の表示ドット数は 1024 ドット×800 ドットです。入力信号の解像度が本機の表示ドット数と異なる場合は、画像圧縮伸張処理により本機の表示ドット数内で表示できるように変換します。

表示モード	解像度 ^{※1}	水平走査周波数 (kHz)	垂直走査周波数 (Hz)	ドットクロック周波数 (MHz)	画質 ^{※2}	フォーマット	
NTSC/NTSC4.43/PAL-M/PAL60	720 ドット×480i ドット	15.7	59.9	-	A	ビデオ/Sビデオ	
PAL/PAL-N/SECAM	720 ドット×576i ドット	15.6	50.0	-	A		
480i (525i)	720 ドット×480i ドット	15.7	59.9	13.5	A	Y・P _B ・P _R /RGB	
576i (625i)	720 ドット×576i ドット	15.6	50.0	13.5	A		
480p (525p)	720 ドット×483 ドット	31.5	59.9	27.0	A	Y・P _B ・P _R /RGB/DVI	
576p (625p)	720 ドット×576 ドット	31.3	50.0	27.0	A		
720/60p	1280 ドット×720 ドット	45.0	60.0	74.3	AA		
720/50p	1280 ドット×720 ドット	37.5	50.0	74.3	AA		
1080/60i	1920 ドット×1080i ドット	33.8	60.0	74.3	A		
1080/50i	1920 ドット×1080i ドット	28.1	50.0	74.3	A		
1080/24p	1920 ドット×1080 ドット	27.0	24.0	74.3	A		
1080/24sF	1920 ドット×1080i ドット	27.0	24.0	74.3	A		
1080/25p	1920 ドット×1080 ドット	28.1	25.0	74.3	A		
1080/30p		33.8	30.0	74.3	A		
1080/60p		67.5	60.0	148.5	A		
1080/50p		56.3	50.0	148.5	A		
VGA400		640 ドット×400 ドット	31.5	70.1	25.2		A
			37.9	85.1	31.5		A
VGA480	640 ドット×480 ドット	31.5	59.9	25.2	A		
		35.0	66.7	30.2	A		
		37.9	72.8	31.5	A		
		37.5	75.0	31.5	A		
SVGA	800 ドット×600 ドット	43.3	85.0	36.0	A		
		35.2	56.3	36.0	A		
		37.9	60.3	40.0	A		
		48.1	72.2	50.0	A		
MAC16	832 ドット×624 ドット	46.9	75.0	49.5	A		
		53.7	85.1	56.3	A		
		49.7	74.6	57.3	A		
		39.6	50.0	51.9	A		
XGA	1024 ドット×768 ドット	48.4	60.0	65.0	A		
		56.5	70.1	75.0	A		
		60.0	75.0	78.8	A		
		65.5	81.6	86.0	A		
		68.7	85.0	94.5	A		
		80.0	100.0	105.0	A		
		96.7	120.0	130.0	A		
MXGA	1152 ドット×864 ドット	64.0	71.2	94.2	A		
		67.5	74.9	108.0	A		
		76.7	85.0	121.5	A		
MAC21	1152 ドット×870 ドット	68.7	75.1	100.0	A		
1280×768	1280 ドット×768 ドット	39.6	49.9	65.3	AA		
		47.8	59.9	79.5	AA		
1280×800	1280 ドット×800 ドット	41.3	50.0	68.0	AA		
		49.7	59.8	83.5	AA		
MSXGA	1280 ドット×960 ドット	60.0	60.0	108.0	A		
		64.0	60.0	108.0	A		
SXGA	1280 ドット×1024 ドット	80.0	75.0	135.0	A		
		91.1	85.0	157.5	B		
		64.0	60.0	108.0	A		
SXGA+	1400 ドット×1050 ドット	82.2	75.0	155.9	B		
		64.0	60.0	108.0	A		
WXGA+	1440 ドット×900 ドット	55.9	59.9	106.5	A		
UXGA	1600 ドット×1200 ドット	75.0	60.0	162.0	B		
WSXGA+	1680 ドット×1050 ドット	65.3	60.0	146.3	A		
1920×1080 ^{※3}	1920 ドット×1080 ドット	66.6	59.9	138.5	A		
WUXGA ^{※3}	1920 ドット×1200 ドット	74.0	60.0	154.0	A		

※1 解像度中の“i”は、インターレース信号を示しています。

※2 画質の記号は、AA=最高の画質で投写、A=画像処理回路で変換して投写、B=間引いて投写 (DVI-D 信号入力時は画像処理回路で変換して投写) します。

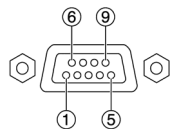
※3 WUXGA は VESA CVT-RB (Reduced Blanking) 信号のみ対応しています。

■ シリアル端子の使い方

シリアル端子はRS-232C準拠です。パソコンで制御するためには通信ソフトを準備し、以下の通信条件、および基本フォーマットに基づいてデータ入力することにより制御することができます。

<ピン配列と信号名>

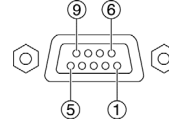
●シリアル入力端子



D-Sub 9P・メス型

ピン番号	信号名	内容
1	—	NC
2	TXD	送信データ
3	RXD	受信データ
4	—	内部で接続されています
5	GND	グラウンド
6	—	NC
7	CTS	内部で接続されています
8	RTS	内部で接続されています
9	—	NC

●シリアル出力端子



D-Sub 9P・オス型

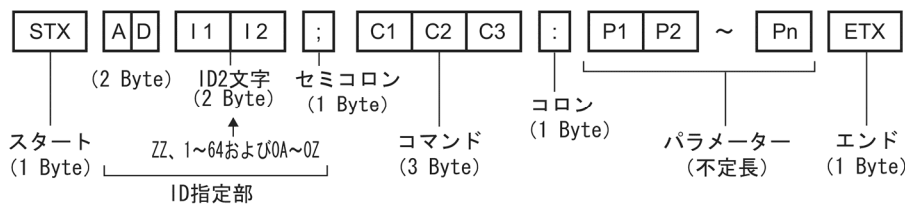
ピン番号	信号名	内容
1	—	NC
2	RXD	受信データ
3	TXD	送信データ
4	—	内部で接続されています
5	GND	グラウンド
6	—	NC
7	RTS	内部で接続されています
8	CTS	内部で接続されています
9	—	NC

<工場出荷時の通信条件>

信号レベル	RS-232C 準拠
同期方式	調歩同期
ボーレート	9600 bps
パリティ	なし
キャラクター長	8 ビット
ストップビット	1 ビット
X パラメーター	なし
S パラメーター	なし

<基本フォーマット>

パソコンからの伝送はSTXで開始され、続いてID、コマンド、パラメーター、最後にETXの順に送信します。パラメーターは制御内容の必要に応じて付加してください。



お願い ●ランプ点灯開始時、約10秒～60秒間はコマンドを送受信できない場合があります。60秒経過後に送受信してください。

●複数のコマンドを送信する場合は、必ずプロジェクターからの応答を受け取ってから0.5秒以上経過後に、次のコマンドを送信してください。

●プロジェクター内部の処理により、応答までに時間がかかる場合があります。

コマンドの応答までのタイムアウトは、10秒以上に設定してください。

●複数台のプロジェクターをご使用になる場合は、以下の設定を行ってください。

- 1) プロジェクター毎に異なる「ID」を設定してください。
- 2) 1台のプロジェクターのみ「応答(IDオール)」を「オン」、
残りの全てのプロジェクターは「応答(IDオール)」を「オフ」に設定してください。
- 3) グループ毎に1台のプロジェクターのみ「応答(IDグループ)」を「オン」、
残りのプロジェクターは「応答(IDグループ)」を「オフ」に設定してください。

<通信ケーブルの仕様について>

プロジェクター側 パソコン側 (DTE仕様)

1	NC	NC	1
2			2
3			3
4	NC	NC	4
5			5
6	NC	NC	6
7			7
8			8
9	NC	NC	9

<制御・問い合わせコマンド>

○制御コマンド一覧

コマンド:パラメーター	制御内容		プロジェクターからの返答
PON	スタンバイ電源	オン	PON
POF		オフ	POF
IIS:DVI	入力切り換え	DVI	IIS:DVI
IIS:RG1		RGB1	IIS:RG1
IIS:RG2		RGB2	IIS:RG2
IIS:VID		ビデオ	IIS:VID
IIS:SVD		Sビデオ	IIS:SVD
LPM:0	ランプ選択	デュアル(2灯)	LPM:0
LPM:1		シングル(1灯)	LPM:1
LPM:2		ランプ1	LPM:2
LPM:3		ランプ2	LPM:3
OSH:0	シャッター機能	オフ	OSH:0
OSH:1		オン	OSH:1
OFZ:0	フリーズ機能	オフ	OFZ:0
OFZ:1		オン	OFZ:1
OAS	オートセットアップ		OAS
VPM:NAT	映像モード	ナチュラル	VPM:NAT
VPM:STD		スタンダード	VPM:STD
VPM:DYN		ダイナミック	VPM:DYN
VPM:CIN		シネマ	VPM:CIN
VPM:GRA		グラフィック	VPM:GRA
VXX:DLVI0=+00000	システムディライトビュー2 機能	オフ	VXX:DLVI0=+00000
VXX:DLVI0=+00001		1	VXX:DLVI0=+00001
VXX:DLVI0=+00002		2	VXX:DLVI0=+00002
VXX:DLVI0=+00003		3	VXX:DLVI0=+00003
OTE:1	色温度設定	中	OTE:1
OTE:2		高	OTE:2
OTE:4		ユーザー	OTE:4
OTE:10		デフォルト	OTE:10
TSD:y1y2y3y4m1m2d1d2w	日付設定		TSD:y1y2y3y4m1m2d1d2w
TST:h1h2m1m2s1s2	時間設定		TST:h1h2m1m2s1s2
OOS:0	オンスクリーン	オフ	OOS:0
OOS:1		オン	OOS:1

* PON、POF、OSH コマンドは、短時間で連続送信しないでください。

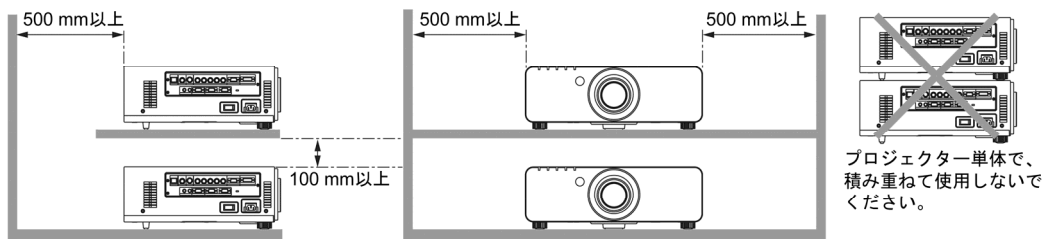
光源ランプが破裂したり、交換サイクルが早くなったりする場合があります。

* スタンバイ中など実行できないコマンドを送信すると「ER401」というコマンドをプロジェクターから返信します。

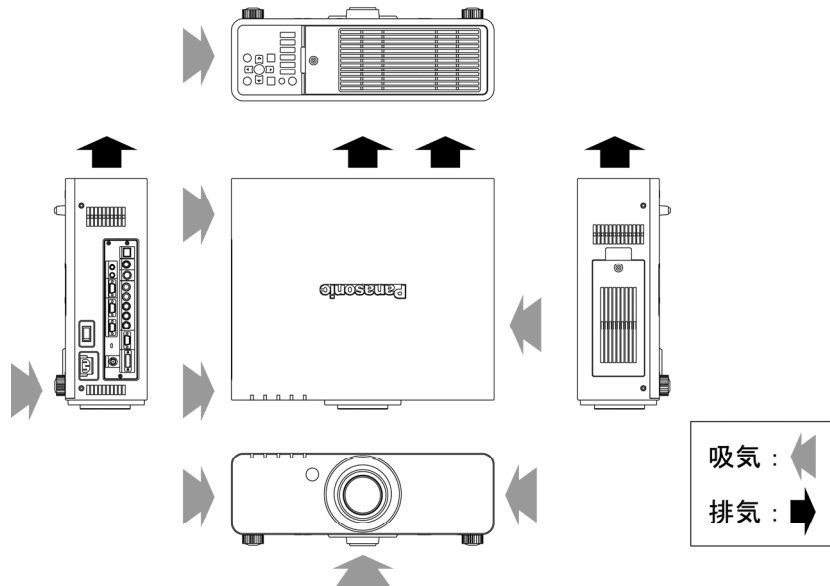
■設置・運用時の注意点

プロジェクターにはハイワットエージのランプを使用しており高温になります。以下にご注意ください。

- ①プロジェクターの上へ物を置かないでください。
- ②プロジェクターの排気口付近は 500 mm 以上のスペースを確保してください。
- ③プロジェクター単体を積み重ねたスタック投写は行わないでください。
積み重ねて使用する場合は下記のスペースを確保してください。
どちらか 1 台を運転し、バックアップ用として積み重ねて設置する場合も、同様のスペースを確保してください。
- ④プロジェクターの吸気口と排気口を塞がないようにしてください。
また、空調設備の冷風や温風が、プロジェクターの吸気口と排気口に直接あたらないように、設置してください。
- ⑤プロジェクターを囲われた空間に設置しないでください。囲われた空間に設置が必要な場合は、別途空調設備を入れてください。換気が不十分な場合、排気熱が滞留することで、プロジェクターの保護回路が働きシャットダウンする場合があります。
- ⑥プロジェクターをボックスに入れて運用する場合、排気口及び吸気口を塞がないようにもご注意ください。
特に排気口から出た熱が吸気口に回り込まないようにしてください。
- ⑦プロジェクターをアジャスター脚による床置き設置以外の方法で設置して使用する場合は、プロジェクターの固定を天つり用ねじ穴(ねじ径: M6、プロジェクター内部ネジ長さ: 12mm)の 5 か所を使用して行ってください。



■吸気・排気の方向



■使用時間について

- ①24 時間連続使用される場合は、ランプリレーモードをご使用ください。
2 灯モードでの 24 時間連続使用は行わないでください。
22 時間以上使用される場合は、1 灯のランプに対して、最低限 1 日 2 時間程度の休止時間を設定してください。
- ②短時間の使用を繰り返される場合、光源ランプの交換サイクルが早くなります。

■フィルターユニットの交換について

本機には、ご使用の環境に合わせ、自動的にエアフィルターを巻き取る、ACF(オートクリーニングフィルター)機能が搭載されております。フィルターユニットの交換目安は、約10000時間※となっております。
フィルターユニット交換時は、ET-ACF100(サービス部品扱い)をご購入ください。

※ 周囲温度 20°C の環境中にて JISZ8901 試験粉体を用い、ほこり環境加速試験を実施しています。“ビル衛生管理法”で定める浮遊粉塵量の基準条件 (0.15mg/m³) で、プロジェクターに内蔵したセンサーが目詰まりを検出し、エアフィルターを自動送りする時間間隔を基に交換サイクルを算出しています。但し、上記の時間は目安であり、ご使用の環境により、交換時期が早くなる場合があります。

●DLP®(Digital Light Processing)、DLP®チップは米国テキサス・インスツルメンツ社の登録商標です。

●PJLink 商標は、日本、米国その他の国や地域における商標または出願商標です。

なお、商標および製品商標に対しては特に注記なき場合でも、これを十分尊重いたします。