

■ 機器概要

本レンズは、パナソニックの適合プロジェクターに装着して使用する固定焦点レンズです。
ミラーを用いた超短焦点仕様です。

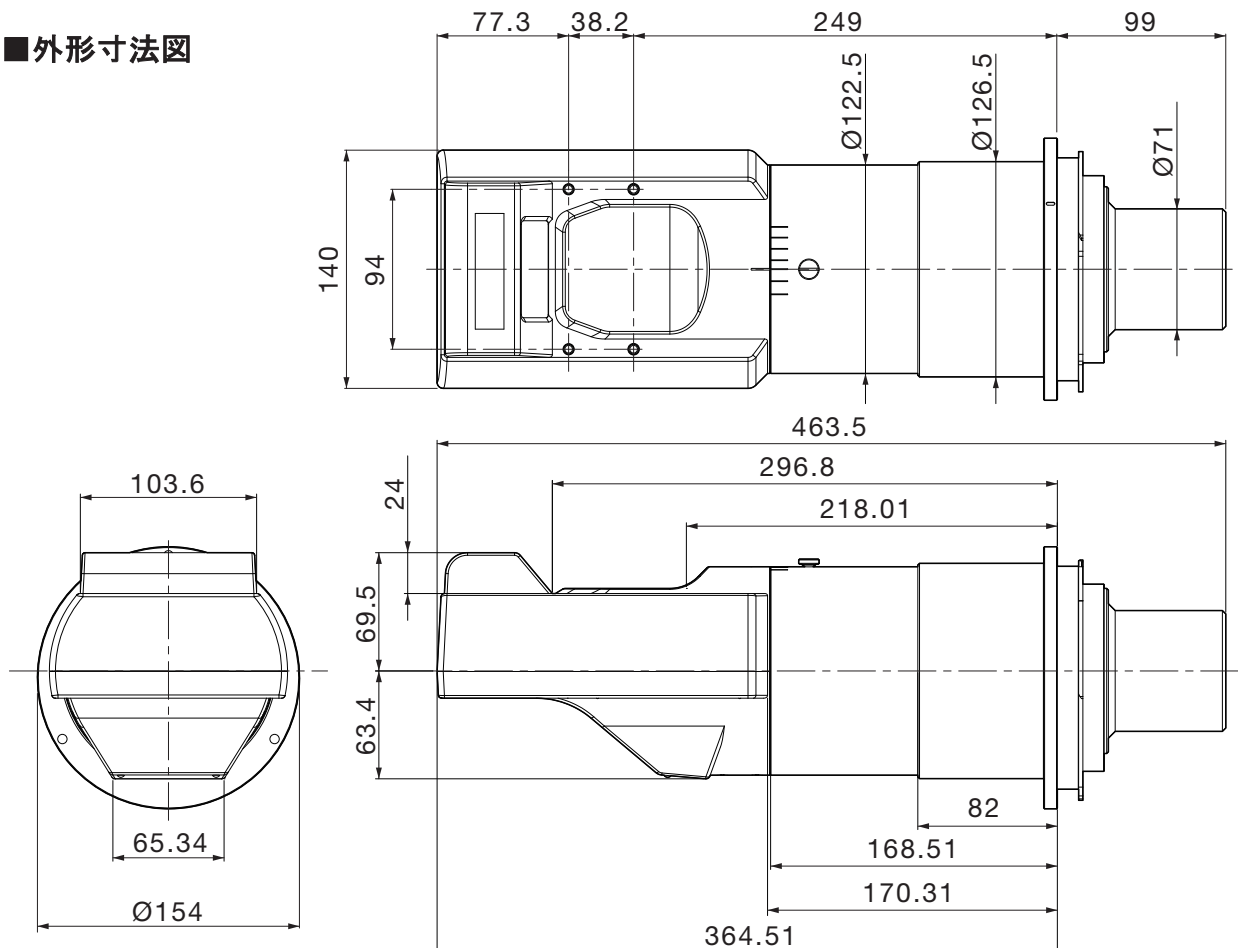
*本レンズは単品では使用できません。別売品のパナソニック製プロジェクターに装着してご使用ください。

■ 機器仕様 (仕様および外観は、性能向上その他により予告なく変更することがあります。)

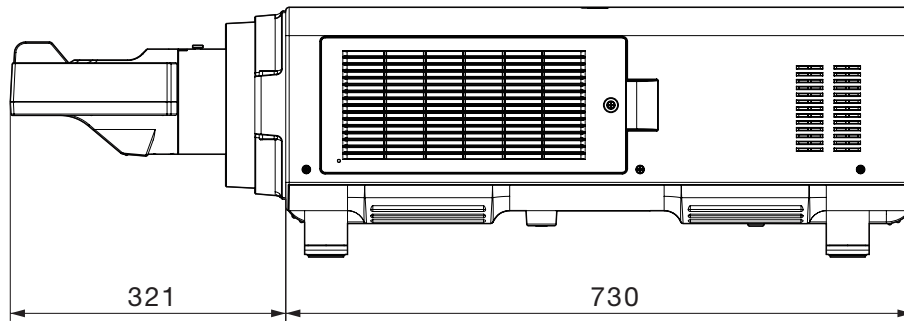
F 値	2.5		
焦点距離 (f)	7.5 mm		
レンズシフト			
	PT-RQ32KJ/RQ22KJ/RQ13KJ	<上下>	<左右>
	PT-RZ31KJ/RZ21KJ/RZ12KJ/	上: 10% 下: 5%	左: 21% 右: 21%
	PT-DZ21KJ/DZ21K2J/DZ13K/DZ10K	上: 5% 下: 5%	左: 12% 右: 12%
	PT-DZ16KJ/DZ16K2J	上: 5% 下: 7%	左: 12% 右: 12%
	PT-RS30KJ/RS20KJ/RS11KJ/	上: 13% 下: 8%	左: 19% 右: 19%
	PT-DS20KJ/DS20K2J/DS12K/	上: 0% 下: 4%	左: 8% 右: 8%
	PT-DW17KJ/DW17K2J/DW11K	上: 0% 下: 7%	左: 8% 右: 8%
		上: 18% 下: 9%	左: 30% 右: 30%
外形寸法	奥行 463.5mm 直径 154 mm		
質量	約 5.7 kg*		
適合プロジェクター	【グループ A】 PT-DZ21KJ/DZ21K2J/DS20KJ/DS20K2J/DW17KJ/DW17K2J/DZ16KJ/DZ16K2J 【グループ B】 PT-DZ13K/DS12K/DW11K/DZ10K/DZ8700/DZ110K/DS8500/DS1100K/DW8300/ PT-DW90K 【グループ C】 PT-RQ13KJ/RZ12KJ/RS11KJ 【グループ D】 PT-RQ32KJ/RZ31KJ/RS30KJ 【グループ E】 PT-RQ22KJ/RZ21KJ/RS20KJ PT-RQ35KJ/RZ34KJ/RZ16KJ 投写距離表などの詳細スペックは、プロジェクターの仕様書をご参照ください。		

※ 平均値です。各製品で異なる場合があります。

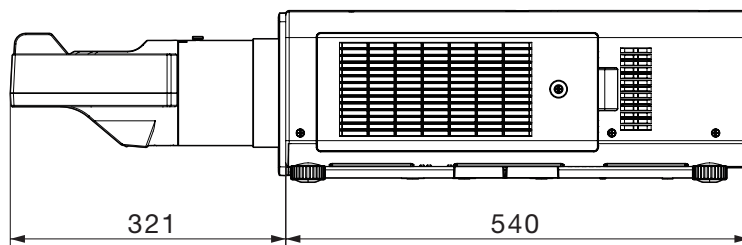
■ 外形寸法図



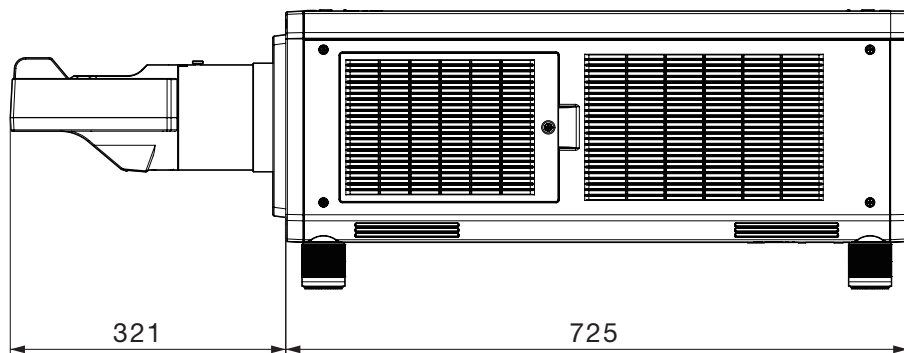
〈グループAのプロジェクトーに装着した図〉



〈グループBのプロジェクトーに装着した図〉



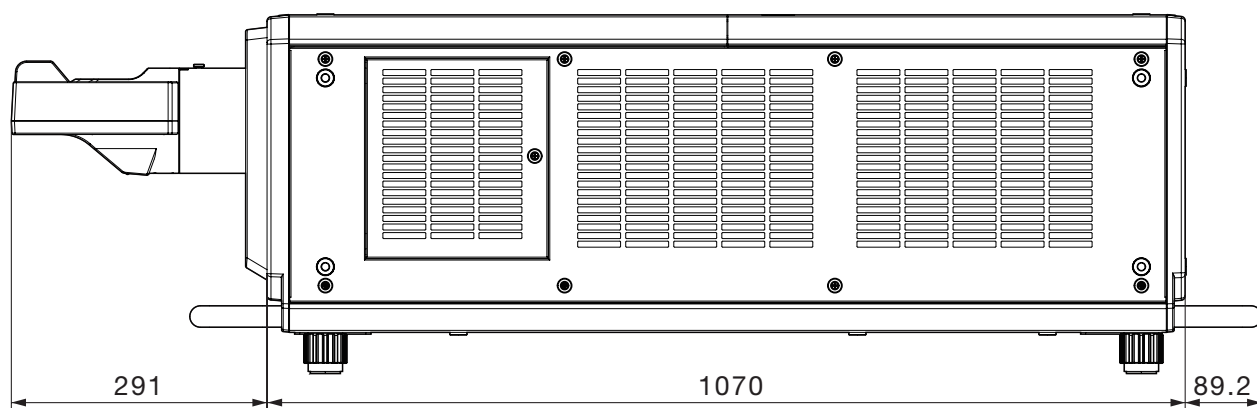
〈グループCのプロジェクトーに装着した図〉



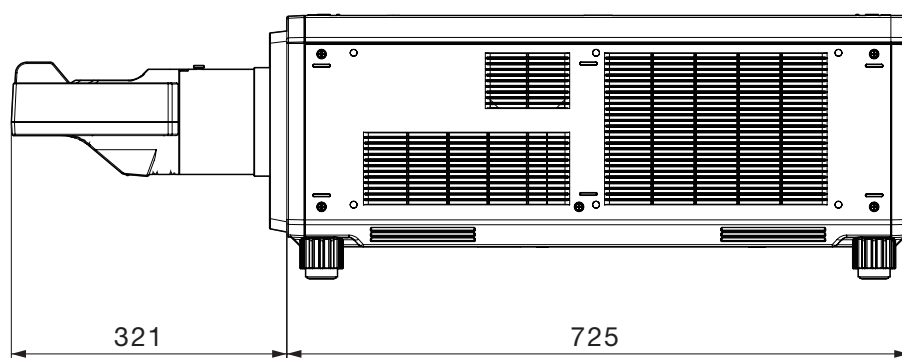
(注)この図面は正確な縮尺ではありません。

(単位 : mm)

〈グループDのプロジェクトーに装着した図〉



〈グループEのプロジェクトーに装着した図〉



(注)この図面は正確な縮尺ではありません。

(単位 : mm)

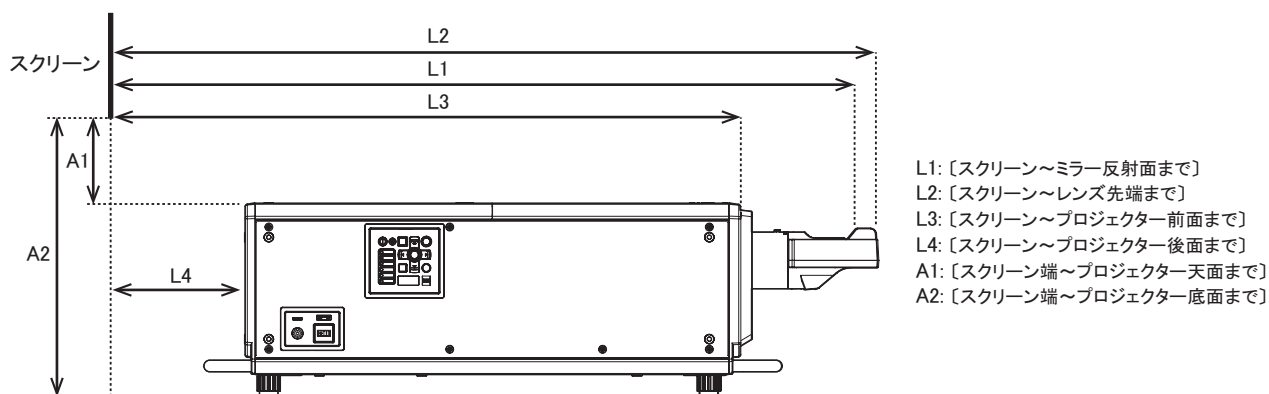
■ 投写距離

PT-RQ32KJ

○画面アスペクト比16:10時

(単位：mm)

投写画面サイズ(型)	投写画面高さ (SH)	投写画面幅 (SW)	投写距離 スクリーン～ミラー反射面 (L1)	投写距離 スクリーン～レンズ先端 (L2)	投写距離 スクリーン～プロジェクター前面 (L3)	投写距離 スクリーン～プロジェクター後面 (L4)	設置可能な高さ スクリーン下端～プロジェクター天面 (A1)		設置可能な高さ スクリーン下端～プロジェクター底面 (A2)	
							最短	最長	最短	最長
120	1615	2585	1010	1039	748	-332	192	420	611	839
150	2019	3231	1258	1286	995	-75	272	557	691	976
200	2692	4308	1670	1699	1408	338	406	785	824	1204
250	3365	5385	2083	2111	1820	750	539	1013	957	1432
300	4039	6462	2495	2524	2233	1163	672	1242	1091	1660
350	4712	7539	2908	2936	2645	1575	805	1470	1224	1888
400	5385	8616	3320	3349	3058	1988	939	1698	1357	2116
500	6731	10770	4145	4174	3883	2813	1205	2154	1624	2573
600	8077	12923	4970	4999	4708	3638	1472	2611	1890	3029



投写距離計算表

○画面アスペクト比16:10時

投写距離(スクリーン～ミラー反射面)計算式

(単位：mm)

PT-RQ32KJ	$L1(\text{mm}) = \text{投写画面サイズ [型]} \times 8.250 + 20$
-----------	--

プロジェクター天面からスクリーン下端までの距離の計算式

(単位：mm)

PT-RQ32KJ	最短	$A1(\text{mm}) = \text{投写画面高さ (SH)} \times 0.198 - 128$
	最長	$A1(\text{mm}) = \text{投写画面高さ (SH)} \times 0.339 - 128$

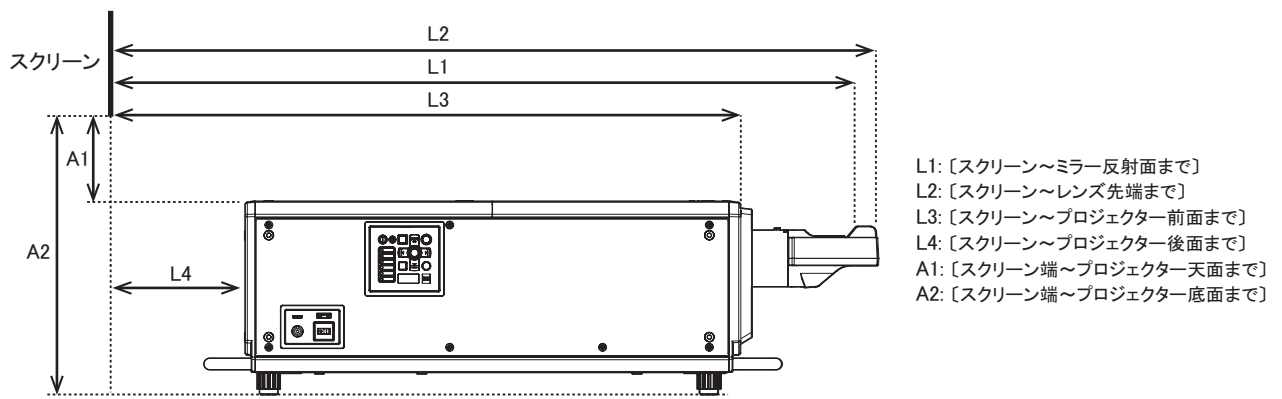
■ 投写距離

PT-RZ31KJ

○画面アスペクト比16:10時

(単位：mm)

投写画面サイズ(型)	投写画面高さ (SH)	投写画面幅 (SW)	投写距離 スクリーン～ミラー反射面 (L1)	投写距離 スクリーン～レンズ先端 (L2)	投写距離 スクリーン～プロジェクター前面 (L3)	投写距離 スクリーン～プロジェクター後面 (L4)	設置可能な高さ スクリーン下端～プロジェクター天面 (A1)		設置可能な高さ スクリーン下端～プロジェクター底面 (A2)	
							最短	最長	最短	最長
120	1615	2585	944	973	682	-388	170	330	588	748
150	2019	3231	1175	1204	913	-157	244	444	663	862
200	2692	4308	1560	1589	1298	228	368	634	786	1053
250	3365	5385	1945	1974	1683	613	492	825	910	1243
300	4039	6462	2330	2359	2068	998	616	1015	1034	1434
350	4712	7539	2715	2744	2453	1383	739	1206	1158	1624
400	5385	8616	3100	3129	2838	1768	863	1396	1282	1815
500	6731	10770	3870	3899	3608	2538	1111	1777	1530	2196
600	8077	12923	4640	4669	4378	3308	1359	2158	1777	2577



投写距離計算表

○画面アスペクト比16:10時

投写距離(スクリーン～ミラー反射面)計算式

(単位：mm)

PT-RZ31KJ	$L1(\text{mm}) = \text{投写画面サイズ [型]} \times 7.700 + 20$
-----------	--

プロジェクター天面からスクリーン下端までの距離の計算式

(単位：mm)

PT-RZ31KJ	最短	$A1(\text{mm}) = \text{投写画面高さ (SH)} \times 0.184 - 128$
	最長	$A1(\text{mm}) = \text{投写画面高さ (SH)} \times 0.283 - 128$

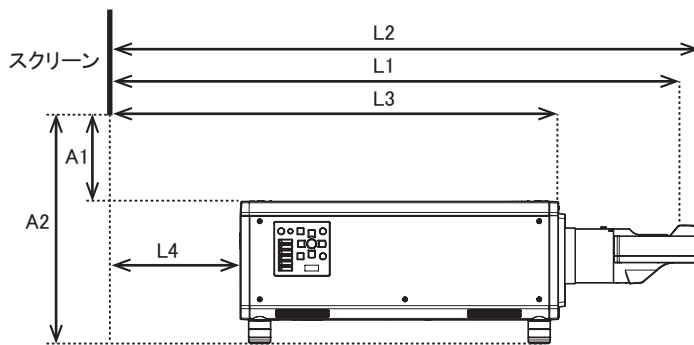
■ 投写距離

PT-RQ22KJ/RQ13KJ

○画面アスペクト比16:10時

(単位：mm)

投写画面サイズ(型)	投写画面高さ (SH)	投写画面幅 (SW)	投写距離 スクリーン～ ミラー反射面 (L1)	投写距離 スクリーン～ レンズ先端 (L2)	投写距離 スクリーン～ プロジェクター前面 (L3)	投写距離 スクリーン～ プロジェクター後面 (L4)	設置可能な高さ スクリーン下端～ プロジェクター天面 (A1)		設置可能な高さ スクリーン下端～ プロジェクター底面 (A2)	
							最短	最長	最短	最長
120	1615	2585	1010	1039	718	-7	192	420	515	743
150	2019	3231	1258	1286	965	240	272	557	595	880
200	2692	4308	1670	1699	1378	653	405	785	729	1108
250	3365	5385	2083	2111	1790	1065	538	1013	862	1336
300	4039	6462	2495	2524	2203	1478	672	1241	995	1565
350	4712	7539	2908	2936	2615	1890	805	1469	1128	1793
400	5385	8616	3320	3349	3028	2303	938	1697	1262	2021
500	6731	10770	4145	4174	3853	3128	1205	2154	1528	2477
600	8077	12923	4970	4999	4678	3953	1471	2610	1795	2934



- L1: [スクリーン～ミラー反射面まで]
- L2: [スクリーン～レンズ先端まで]
- L3: [スクリーン～プロジェクター前面まで]
- L4: [スクリーン～プロジェクター後面まで]
- A1: [スクリーン端～プロジェクター天面まで]
- A2: [スクリーン端～プロジェクター底面まで]

投写距離計算表

○画面アスペクト比16:10時

投写距離(スクリーン～ミラー反射面)計算式

(単位：mm)

PT-RQ22KJ/RQ13KJ	$L1(\text{mm}) = \text{投写画面サイズ [型]} \times 8.250 + 20$
------------------	--

プロジェクター天面からスクリーン下端までの距離の計算式

(単位：mm)

PT-RQ22KJ/RQ13KJ	最短	$A1(\text{mm}) = \text{投写画面高さ (SH)} \times 0.198 - 128$
	最長	$A1(\text{mm}) = \text{投写画面高さ (SH)} \times 0.339 - 128$

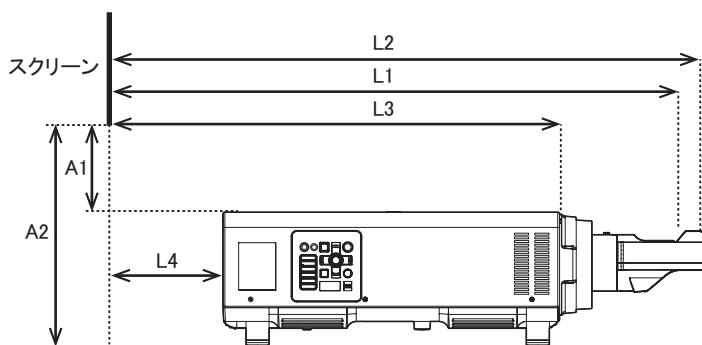
■ 投写距離

PT-DZ21KJ/DZ21K2J

○画面アスペクト比16:10時

(単位：mm)

投写画面サイズ(型)	投写画面高さ(SH)	投写画面幅(SW)	投写距離スクリーン～ミラー反射面(L1)	投写距離スクリーン～レンズ先端(L2)	投写距離スクリーン～プロジェクター前面(L3)	投写距離スクリーン～プロジェクター後面(L4)	設置可能な高さスクリーン下端～プロジェクター天面(A1)		設置可能な高さスクリーン下端～プロジェクター底面(A2)	
							最短	最長	最短	最長
120	1615	2585	944	973	652	-78	135	343	426	634
150	2019	3231	1175	1204	883	153	197	457	488	748
200	2692	4308	1560	1589	1268	538	301	648	592	939
250	3365	5385	1945	1974	1653	923	404	838	695	1129
300	4039	6462	2330	2359	2038	1308	508	1029	799	1320
350	4712	7539	2715	2744	2423	1693	612	1219	903	1510
400	5385	8616	3100	3129	2808	2078	715	1410	1006	1701
500	6731	10770	3870	3899	3578	2848	923	1791	1214	2082
600	8077	12923	4640	4669	4348	3618	1130	2172	1421	2463



- L1: [スクリーン～ミラー反射面まで]
- L2: [スクリーン～レンズ先端まで]
- L3: [スクリーン～プロジェクター前面まで]
- L4: [スクリーン～プロジェクター後面まで]
- A1: [スクリーン端～プロジェクター天面まで]
- A2: [スクリーン端～プロジェクター底面まで]

投写距離計算表

○画面アスペクト比16:10時

投写距離(スクリーン～ミラー反射面)計算式

(単位：mm)

PT-DZ21KJ/DZ21K2J	$L1(\text{mm}) = \text{投写画面サイズ [型]} \times 7.700 + 20$
-------------------	--

プロジェクター天面からスクリーン下端までの距離の計算式

(単位：mm)

PT-DZ21KJ/DZ21K2J	最短	$A1(\text{mm}) = \text{投写画面高さ (SH)} \times 0.154 - 114$
	最長	$A1(\text{mm}) = \text{投写画面高さ (SH)} \times 0.283 - 114$

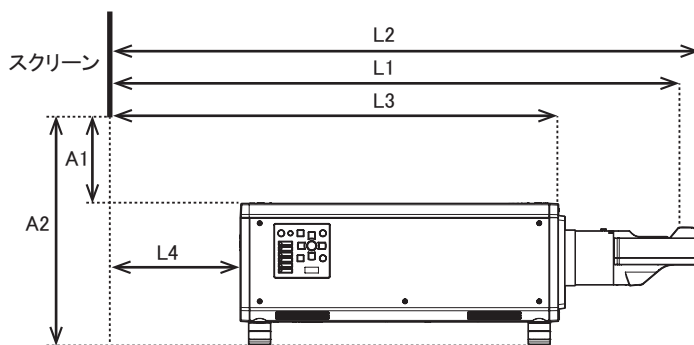
■ 投写距離

PT-RZ21KJ/RZ12KJ

○画面アスペクト比16:10時

(単位：mm)

投写画面サイズ(型)	投写画面高さ (SH)	投写画面幅 (SW)	投写距離 スクリーン～ ミラー反射面 (L1)	投写距離 スクリーン～ レンズ先端 (L2)	投写距離 スクリーン～ プロジェクター前面 (L3)	投写距離 スクリーン～ プロジェクター後面 (L4)	設置可能な高さ スクリーン下端～ プロジェクター天面 (A1)		設置可能な高さ スクリーン下端～ プロジェクター底面 (A2)	
							最短	最長	最短	最長
120	1615	2585	944	973	652	-73	169	329	493	653
150	2019	3231	1175	1204	883	158	244	443	567	767
200	2692	4308	1560	1589	1268	543	367	634	691	957
250	3365	5385	1945	1974	1653	928	491	824	815	1148
300	4039	6462	2330	2359	2038	1313	615	1015	939	1338
350	4712	7539	2715	2744	2423	1698	739	1205	1062	1529
400	5385	8616	3100	3129	2808	2083	863	1396	1186	1719
500	6731	10770	3870	3899	3578	2853	1111	1777	1434	2100
600	8077	12923	4640	4669	4348	3623	1358	2158	1682	2481



- L1: [スクリーン～ミラー反射面まで]
- L2: [スクリーン～レンズ先端まで]
- L3: [スクリーン～プロジェクター前面まで]
- L4: [スクリーン～プロジェクター後面まで]
- A1: [スクリーン端～プロジェクター天面まで]
- A2: [スクリーン端～プロジェクター底面まで]

投写距離計算表

○画面アスペクト比16:10時

投写距離(スクリーン～ミラー反射面)計算式

(単位：mm)

PT-RZ21KJ/RZ12KJ	$L1(\text{mm}) = \text{投写画面サイズ [型]} \times 7.700 + 20$
------------------	--

プロジェクター天面からスクリーン下端までの距離の計算式

(単位：mm)

PT-RZ21KJ/RZ12KJ	最短	$A1(\text{mm}) = \text{投写画面高さ (SH)} \times 0.184 - 128$
	最長	$A1(\text{mm}) = \text{投写画面高さ (SH)} \times 0.283 - 128$

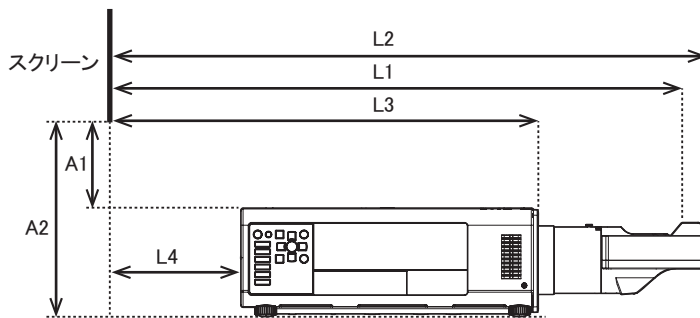
■ 投写距離

PT-DZ13K/DZ10K

○画面アスペクト比16:10時

(単位：mm)

投写画面サイズ (型)	投写画面高さ (SH)	投写画面幅 (SW)	投写距離 スクリーン～ ミラー反射面 (L1)	投写距離 スクリーン～ レンズ先端 (L2)	投写距離 スクリーン～ プロジェクター前面 (L3)	投写距離 スクリーン～ プロジェクター後面 (L4)	設置可能な高さ スクリーン下端～ プロジェクター天面 (A1)		設置可能な高さ スクリーン下端～ プロジェクター底面 (A2)	
							最短	最長	最短	最長
120	1615	2585	944	973	652	112	149	357	349	557
150	2019	3231	1175	1204	883	343	211	471	411	671
200	2692	4308	1560	1589	1268	728	315	662	515	862
250	3365	5385	1945	1974	1653	1113	418	852	618	1052
300	4039	6462	2330	2359	2038	1498	522	1043	722	1243
350	4712	7539	2715	2744	2423	1883	626	1233	826	1433
400	5385	8616	3100	3129	2808	2268	729	1424	929	1624
500	6731	10770	3870	3899	3578	3038	937	1805	1137	2005
600	8077	12923	4640	4669	4348	3808	1144	2186	1344	2386



- L1: [スクリーン～ミラー反射面まで]
- L2: [スクリーン～レンズ先端まで]
- L3: [スクリーン～プロジェクター前面まで]
- L4: [スクリーン～プロジェクター後面まで]
- A1: [スクリーン端～プロジェクター天面まで]
- A2: [スクリーン端～プロジェクター底面まで]

投写距離計算表

○画面アスペクト比16:10時

投写距離(スクリーン～ミラー反射面)計算式

(単位：mm)

PT-DZ13K/DZ10K	$L1(\text{mm}) = \text{投写画面サイズ [型]} \times 7.700 + 20$
----------------	--

プロジェクター天面からスクリーン下端までの距離の計算式

(単位：mm)

PT-DZ13K/DZ10K	最短	$A1(\text{mm}) = \text{投写画面高さ (SH)} \times 0.154 - 100$
	最長	$A1(\text{mm}) = \text{投写画面高さ (SH)} \times 0.283 - 100$

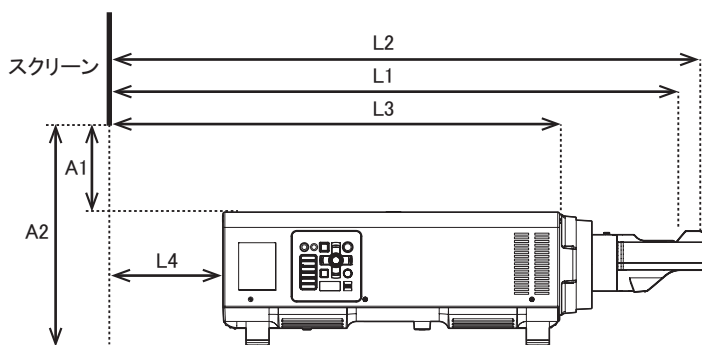
■ 投写距離

PT-DZ16KJ/DZ16K2J

○画面アスペクト比16:9時

(単位：mm)

投写画面サイズ(型)	投写画面高さ (SH)	投写画面幅 (SW)	投写距離 スクリーン～ミラー反射面 (L1)	投写距離 スクリーン～レンズ先端 (L2)	投写距離 スクリーン～プロジェクター前面 (L3)	投写距離 スクリーン～プロジェクター後面 (L4)	設置可能な高さ スクリーン下端～プロジェクター天面 (A1)		設置可能な高さ スクリーン下端～プロジェクター底面 (A2)	
							最短	最長	最短	最長
120	1494	2657	970	998	677	-53	143	439	434	730
150	1868	3321	1207	1236	915	185	207	577	498	868
200	2491	4428	1603	1632	1311	581	314	807	605	1098
250	3113	5535	1999	2027	1706	976	421	1038	712	1329
300	3736	6641	2394	2423	2102	1372	529	1268	820	1559
350	4358	7748	2790	2819	2498	1768	636	1499	927	1790
400	4981	8855	3186	3214	2893	2163	743	1729	1034	2020
500	6226	11069	3977	4006	3685	2955	957	2190	1248	2481
600	7472	13283	4768	4797	4476	3746	1171	2650	1462	2941



- L1: [スクリーン～ミラー反射面まで]
- L2: [スクリーン～レンズ先端まで]
- L3: [スクリーン～プロジェクター前面まで]
- L4: [スクリーン～プロジェクター後面まで]
- A1: [スクリーン端～プロジェクター天面まで]
- A2: [スクリーン端～プロジェクター底面まで]

投写距離計算表

○画面アスペクト比16:9時

投写距離(スクリーン～ミラー反射面)計算式

(単位：mm)

PT-DZ16KJ/DZ16K2J	$L1(\text{mm}) = \text{投写画面サイズ [型]} \times 7.914 + 20$
-------------------	--

プロジェクター天面からスクリーン下端までの距離の計算式

(単位：mm)

PT-DZ16KJ/DZ16K2J	最短	$A1(\text{mm}) = \text{投写画面高さ (SH)} \times 0.172 - 114$
	最長	$A1(\text{mm}) = \text{投写画面高さ (SH)} \times 0.370 - 114$

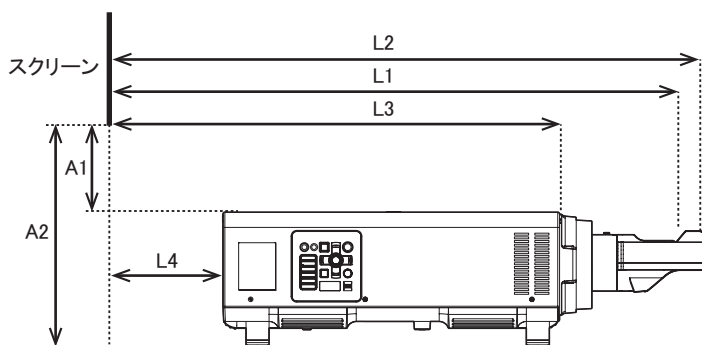
■ 投写距離

PT-DW17KJ/DW17K2J

○画面アスペクト比16:9時

(単位：mm)

投写画面サイズ(型)	投写画面高さ (SH)	投写画面幅 (SW)	投写距離 スクリーン～ミラー反射面 (L1)	投写距離 スクリーン～レンズ先端 (L2)	投写距離 スクリーン～プロジェクター前面 (L3)	投写距離 スクリーン～プロジェクター後面 (L4)	設置可能な高さ スクリーン下端～プロジェクター天面 (A1)		設置可能な高さ スクリーン下端～プロジェクター底面 (A2)	
							最短	最長	最短	最長
120	1494	2657	1074	1103	782	52	170	582	461	873
150	1868	3321	1337	1366	1045	315	241	756	532	1047
200	2491	4428	1777	1805	1484	754	359	1047	650	1338
250	3113	5535	2216	2244	1923	1193	478	1337	769	1628
300	3736	6641	2655	2684	2363	1633	596	1627	887	1918
350	4358	7748	3094	3123	2802	2072	714	1917	1005	2208
400	4981	8855	3533	3562	3241	2511	832	2207	1123	2498
500	6226	11069	4411	4440	4119	3389	1069	2787	1360	3078
600	7472	13283	5290	5318	4997	4267	1306	3368	1597	3659



- L1: [スクリーン～ミラー反射面まで]
- L2: [スクリーン～レンズ先端まで]
- L3: [スクリーン～プロジェクター前面まで]
- L4: [スクリーン～プロジェクター後面まで]
- A1: [スクリーン端～プロジェクター天面まで]
- A2: [スクリーン端～プロジェクター底面まで]

投写距離計算表

○画面アスペクト比16:9時

投写距離(スクリーン～ミラー反射面)計算式

(単位：mm)

PT-DW17KJ/DW17K2J	$L1(\text{mm}) = \text{投写画面サイズ [型]} \times 8.783 + 20$
-------------------	--

プロジェクター天面からスクリーン下端までの距離の計算式

(単位：mm)

PT-DW17KJ/DW17K2J	最短	$A1(\text{mm}) = \text{投写画面高さ (SH)} \times 0.190 - 114$
	最長	$A1(\text{mm}) = \text{投写画面高さ (SH)} \times 0.466 - 114$

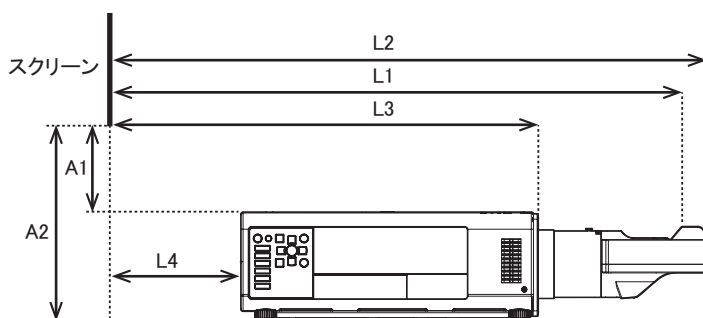
■ 投写距離

PT-DW11K

○画面アスペクト比16:9時

(単位：mm)

投写画面サイズ(型)	投写画面高さ(SH)	投写画面幅(SW)	投写距離スクリーン～ミラー反射面(L1)	投写距離スクリーン～レンズ先端(L2)	投写距離スクリーン～プロジェクター前面(L3)	投写距離スクリーン～プロジェクター後面(L4)	設置可能な高さスクリーン下端～プロジェクター天面(A1)		設置可能な高さスクリーン下端～プロジェクター底面(A2)	
							最短	最長	最短	最長
120	1494	2657	1074	1103	782	242	184	596	384	796
150	1868	3321	1337	1366	1045	505	255	770	455	970
200	2491	4428	1777	1805	1484	944	373	1061	573	1261
250	3113	5535	2216	2244	1923	1383	492	1351	692	1551
300	3736	6641	2655	2684	2363	1823	610	1641	810	1841
350	4358	7748	3094	3123	2802	2262	728	1931	928	2131
400	4981	8855	3533	3562	3241	2701	846	2221	1046	2421
500	6226	11069	4411	4440	4119	3579	1083	2801	1283	3001
600	7472	13283	5290	5318	4997	4457	1320	3382	1520	3582



- L1: [スクリーン～ミラー反射面まで]
- L2: [スクリーン～レンズ先端まで]
- L3: [スクリーン～プロジェクター前面まで]
- L4: [スクリーン～プロジェクター後面まで]
- A1: [スクリーン端～プロジェクター天面まで]
- A2: [スクリーン端～プロジェクター底面まで]

投写距離計算表

○画面アスペクト比16:9時

投写距離(スクリーン～ミラー反射面)計算式

(単位：mm)

PT-DW11K	$L1(\text{mm}) = \text{投写画面サイズ [型]} \times 8.783 + 20$
----------	--

プロジェクター天面からスクリーン下端までの距離の計算式

(単位：mm)

PT-DW11K	最短	$A1(\text{mm}) = \text{投写画面高さ (SH)} \times 0.190 - 100$
	最長	$A1(\text{mm}) = \text{投写画面高さ (SH)} \times 0.466 - 100$

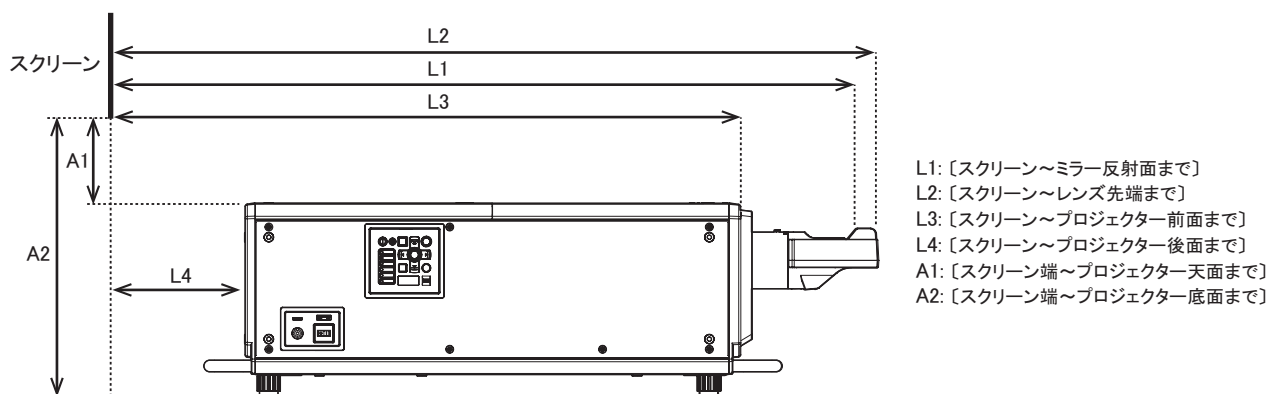
■ 投写距離

PT-RS30KJ

○画面アスペクト比4:3時

(単位：mm)

投写画面サイズ(型)	投写画面高さ (SH)	投写画面幅 (SW)	投写距離 スクリーン～ミラー反射面 (L1)	投写距離 スクリーン～レンズ先端 (L2)	投写距離 スクリーン～プロジェクター前面 (L3)	投写距離 スクリーン～プロジェクター後面 (L4)	設置可能な高さ スクリーン下端～プロジェクター天面 (A1)		設置可能な高さ スクリーン下端～プロジェクター底面 (A2)	
							最短	最長	最短	最長
120	1829	2438	964	992	701	-369	176	249	595	668
150	2286	3048	1200	1228	937	-133	252	343	670	762
200	3048	4064	1593	1622	1331	261	378	500	797	919
250	3810	5080	1986	2015	1724	654	505	657	923	1076
300	4572	6096	2379	2408	2117	1047	631	814	1050	1233
350	5334	7112	2773	2801	2510	1440	758	971	1176	1390
400	6096	8128	3166	3195	2904	1834	884	1128	1303	1547
500	7620	10160	3952	3981	3690	2620	1137	1442	1556	1861
600	9144	12192	4739	4768	4477	3407	1390	1756	1809	2175



投写距離計算表

○画面アスペクト比4:3時

投写距離(スクリーン～ミラー反射面)計算式

(単位：mm)

PT-RS30KJ	$L1(\text{mm}) = \text{投写画面サイズ [型]} \times 7.865 + 20$
-----------	--

プロジェクター天面からスクリーン下端までの距離の計算式

(単位：mm)

PT-RS30KJ	最短	$A1(\text{mm}) = \text{投写画面高さ (SH)} \times 0.166 - 128$
	最長	$A1(\text{mm}) = \text{投写画面高さ (SH)} \times 0.206 - 128$

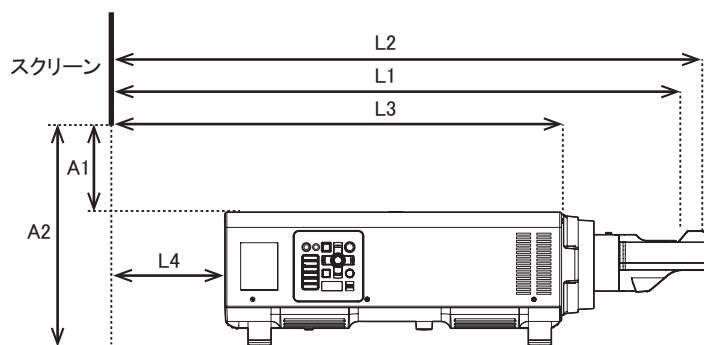
■ 投写距離

PT-DS20KJ/DS20K2J

○画面アスペクト比4:3時

(単位：mm)

投写画面サイズ(型)	投写画面高さ (SH)	投写画面幅 (SW)	投写距離 スクリーン～ミラー反射面 (L1)	投写距離 スクリーン～レンズ先端 (L2)	投写距離 スクリーン～プロジェクター前面 (L3)	投写距離 スクリーン～プロジェクター後面 (L4)	設置可能な高さ スクリーン下端～プロジェクター天面 (A1)		設置可能な高さ スクリーン下端～プロジェクター底面 (A2)	
							最短	最長	最短	最長
120	1829	2438	964	992	671	-59	140	263	431	554
150	2286	3048	1200	1228	907	177	204	357	495	648
200	3048	4064	1593	1622	1301	571	310	514	601	805
250	3810	5080	1986	2015	1694	964	416	671	707	962
300	4572	6096	2379	2408	2087	1357	522	828	813	1119
350	5334	7112	2773	2801	2480	1750	627	985	918	1276
400	6096	8128	3166	3195	2874	2144	733	1142	1024	1433
500	7620	10160	3952	3981	3660	2930	945	1456	1236	1747
600	9144	12192	4739	4768	4447	3717	1157	1770	1448	2061



- L1: [スクリーン～ミラー反射面まで]
- L2: [スクリーン～レンズ先端まで]
- L3: [スクリーン～プロジェクター前面まで]
- L4: [スクリーン～プロジェクター後面まで]
- A1: [スクリーン端～プロジェクター天面まで]
- A2: [スクリーン端～プロジェクター底面まで]

投写距離計算表

○画面アスペクト比4:3時

投写距離(スクリーン～ミラー反射面)計算式

(単位：mm)

PT-DS20KJ/DS20K2J	$L1(\text{mm}) = \text{投写画面サイズ [型]} \times 7.865 + 20$
-------------------	--

プロジェクター天面からスクリーン下端までの距離の計算式

(単位：mm)

PT-DS20KJ/DS20K2J	最短	$A1(\text{mm}) = \text{投写画面高さ (SH)} \times 0.139 - 114$
	最長	$A1(\text{mm}) = \text{投写画面高さ (SH)} \times 0.206 - 114$

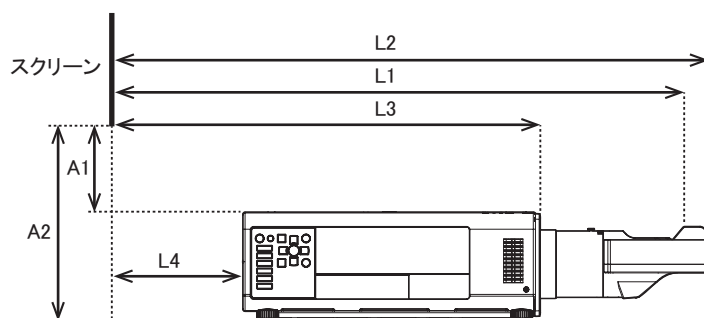
■ 投写距離

PT-DS12K

○画面アスペクト比4:3時

(単位 : mm)

投写画面サイズ(型)	投写画面高さ (SH)	投写画面幅 (SW)	投写距離 スクリーン～ ミラー反射面 (L1)	投写距離 スクリーン～ レンズ先端 (L2)	投写距離 スクリーン～ プロジェクター前面 (L3)	投写距離 スクリーン～ プロジェクター後面 (L4)	設置可能な高さ スクリーン下端～ プロジェクター天面 (A1)		設置可能な高さ スクリーン下端～ プロジェクター底面 (A2)	
							最短	最長	最短	最長
120	1829	2438	964	992	671	131	154	277	354	477
150	2286	3048	1200	1228	907	367	218	371	418	571
200	3048	4064	1593	1622	1301	761	324	528	524	728
250	3810	5080	1986	2015	1694	1154	430	685	630	885
300	4572	6096	2379	2408	2087	1547	536	842	736	1042
350	5334	7112	2773	2801	2480	1940	641	999	841	1199
400	6096	8128	3166	3195	2874	2334	747	1156	947	1356
500	7620	10160	3952	3981	3660	3120	959	1470	1159	1670
600	9144	12192	4739	4768	4447	3907	1171	1784	1371	1984



- L1: [スクリーン～ミラー反射面まで]
- L2: [スクリーン～レンズ先端まで]
- L3: [スクリーン～プロジェクター前面まで]
- L4: [スクリーン～プロジェクター後面まで]
- A1: [スクリーン端～プロジェクター天面まで]
- A2: [スクリーン端～プロジェクター底面まで]

投写距離計算表

○画面アスペクト比4:3時

投写距離(スクリーン～ミラー反射面)計算式

(単位 : mm)

PT-DS12K	$L1(\text{mm}) = \text{投写画面サイズ [型]} \times 7.865 + 20$
----------	--

プロジェクター天面からスクリーン下端までの距離の計算式

(単位 : mm)

PT-DS12K	最短	$A1(\text{mm}) = \text{投写画面高さ (SH)} \times 0.139 - 100$
	最長	$A1(\text{mm}) = \text{投写画面高さ (SH)} \times 0.206 - 100$

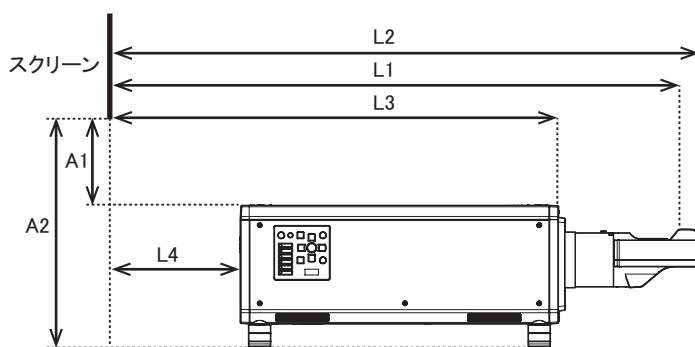
■ 投写距離

PT-RS20KJ/RS11K

○画面アスペクト比4:3時

(単位：mm)

投写画面サイズ(型)	投写画面高さ (SH)	投写画面幅 (SW)	投写距離 スクリーン～ ミラー反射面 (L1)	投写距離 スクリーン～ レンズ先端 (L2)	投写距離 スクリーン～ プロジェクター前面 (L3)	投写距離 スクリーン～ プロジェクター後面 (L4)	設置可能な高さ スクリーン下端～ プロジェクター天面 (A1)		設置可能な高さ スクリーン下端～ プロジェクター底面 (A2)	
							最短	最長	最短	最長
120	1829	2438	964	992	671	-54	176	249	499	572
150	2286	3048	1200	1228	907	182	251	343	575	666
200	3048	4064	1593	1622	1301	576	378	500	701	823
250	3810	5080	1986	2015	1694	969	504	657	828	980
300	4572	6096	2379	2408	2087	1362	631	814	954	1137
350	5334	7112	2773	2801	2480	1755	757	971	1081	1294
400	6096	8128	3166	3195	2874	2149	884	1128	1207	1451
500	7620	10160	3952	3981	3660	2935	1137	1442	1460	1765
600	9144	12192	4739	4768	4447	3722	1390	1756	1713	2079



- L1: [スクリーン～ミラー反射面まで]
- L2: [スクリーン～レンズ先端まで]
- L3: [スクリーン～プロジェクター前面まで]
- L4: [スクリーン～プロジェクター後面まで]
- A1: [スクリーン端～プロジェクター天面まで]
- A2: [スクリーン端～プロジェクター底面まで]

投写距離計算表

○画面アスペクト比4:3時

投写距離(スクリーン～ミラー反射面)計算式

(単位：mm)

PT-RS20KJ/RS11K	$L1(\text{mm}) = \text{投写画面サイズ [型]} \times 7.865 + 20$
-----------------	--

プロジェクター天面からスクリーン下端までの距離の計算式

(単位：mm)

PT-RS20KJ/RS11K	最短	$A1(\text{mm}) = \text{投写画面高さ (SH)} \times 0.166 - 128$
	最長	$A1(\text{mm}) = \text{投写画面高さ (SH)} \times 0.206 - 128$