

■機器概要

本レンズは、パナソニックの適合プロジェクターに装着して使用する固定焦点レンズです。
リア投写に最適な短焦点仕様です。

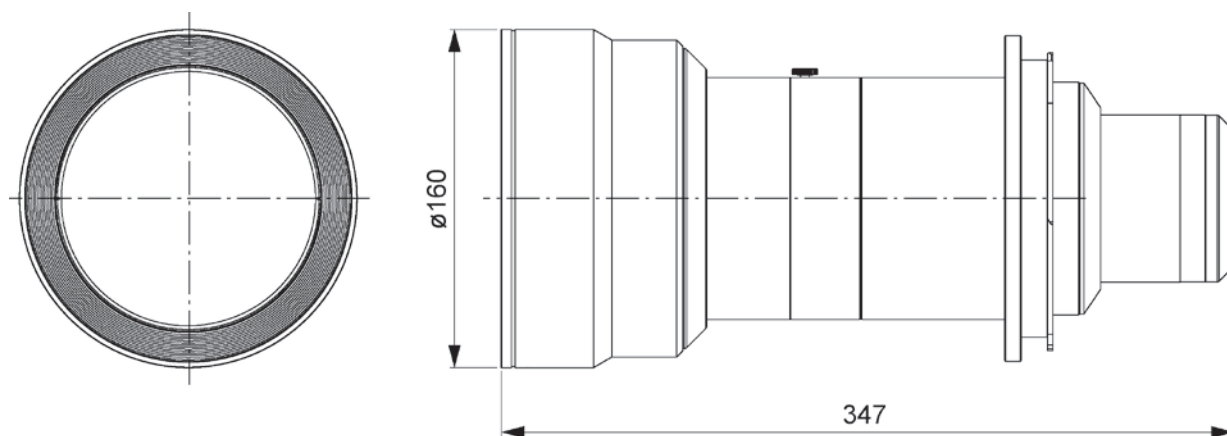
* 本レンズは単品では使用できません。別売品のパナソニック製プロジェクターに装着してご使用ください。

■機器仕様 (仕様および外観は、性能向上その他により予告なく変更することがあります。)

F	値	2.5
焦点距離 (f)		14.8 mm
外形寸法		横幅 160 mm 高さ 160 mm 奥行 347 mm
質量		約 7.1 kg [※]
適合プロジェクター		【グループ A】 PT-DZ21K/DZ21K2/DS20K/DS20K2/DW17K/DW17K2/DZ16K/DZ16K2 【グループ B】 PT-DZ13K/DS12K/DW11K/DZ10K/DZ8700/DZ110K/DS8500/DS1100K/DW8300/DW90K 【グループ C】 PT-RZ12K/RS11K PT-RQ13K

※ 平均値です。各製品で異なる場合があります。

■外形寸法図

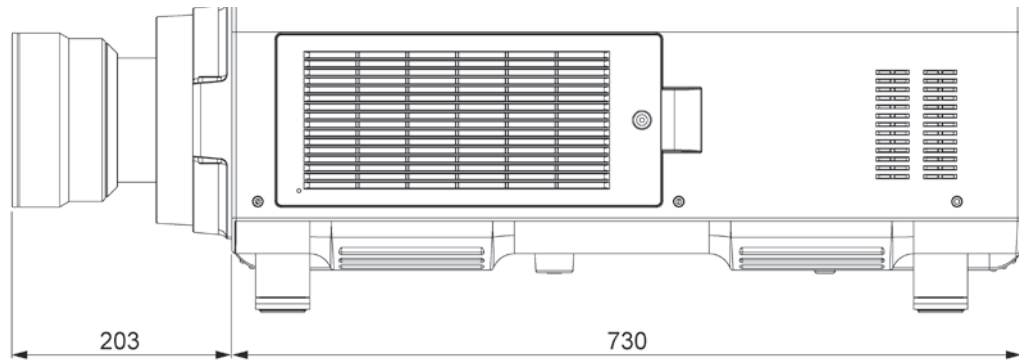


(注) この図面は正確な縮尺ではありません。

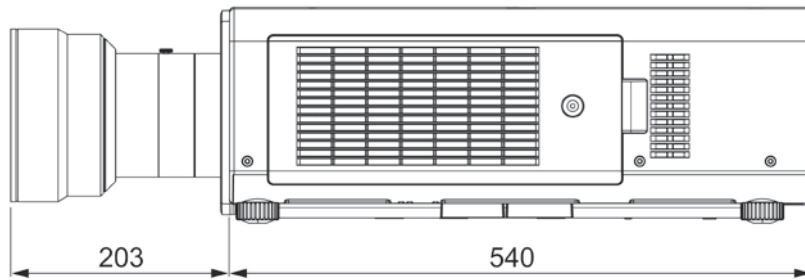
(単位 : mm)

* 投写距離については、装着されるプロジェクターの仕様書をご覧ください。

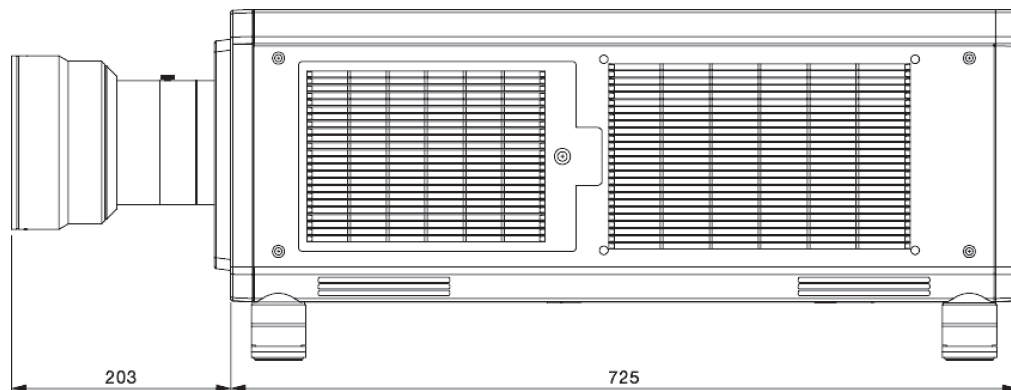
<グループAのプロジェクトターに装着した図>



<グループBのプロジェクトターに装着した図>



<グループCのプロジェクトターに装着した図>



(注) この図面は正確な縮尺ではありません。

(単位 : mm)

* 投写距離については、装着されるプロジェクトターの仕様書をご覧ください。