

■機器概要

本レンズは、パナソニックの適合プロジェクターに装着して使用するズームレンズです。
焦点距離を調整できることにより、幅広い投写距離に対応できます。

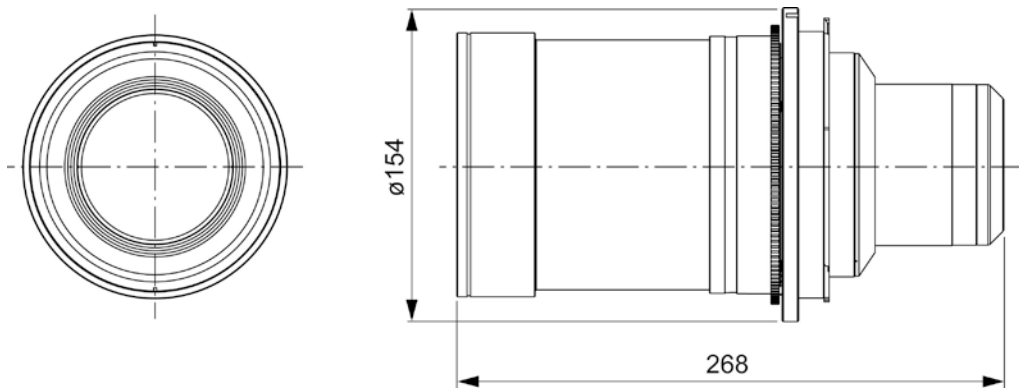
* 本レンズは単品では使用できません。別売品のパナソニック製プロジェクターに装着してご使用ください。

■機器仕様 (仕様および外観は、性能向上その他により予告なく変更することがあります。)

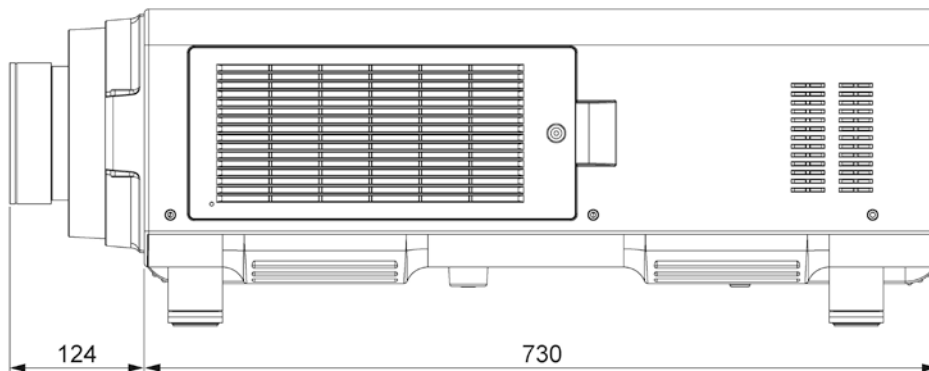
F 値	2.5
焦点距離 (f)	96.6 mm~154.1 mm
外形寸法	横幅 154 mm 高さ 154 mm 奥行 268 mm (モーター部除く)
質量	約 5.0 kg*
適合プロジェクター	PT-DZ21K/DS20K/DW17K/DZ16K/DZ13K/DS12K/DW11K/DZ10K PT-DZ8700/DS8500/DW8300

※ 平均値です。各製品で異なる場合があります。

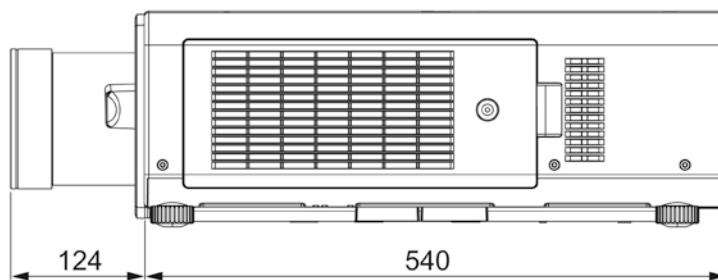
■外形寸法図



<PT-DZ21K/DS21K/DW17K/DZ16K に装着した図>



<PT-DZ13K/DS12K/DW11K/DZ10K に装着した図>



(注)この図面は正確な縮尺ではありません。

(単位 : mm)

* 投写距離については、装着されるプロジェクターの仕様書をご覧ください。