

## ■機器概要

本レンズは、パナソニックの適合プロジェクターに装着して使用するズームレンズです。  
焦点距離を調整できることにより、幅広い投写距離に対応できます。

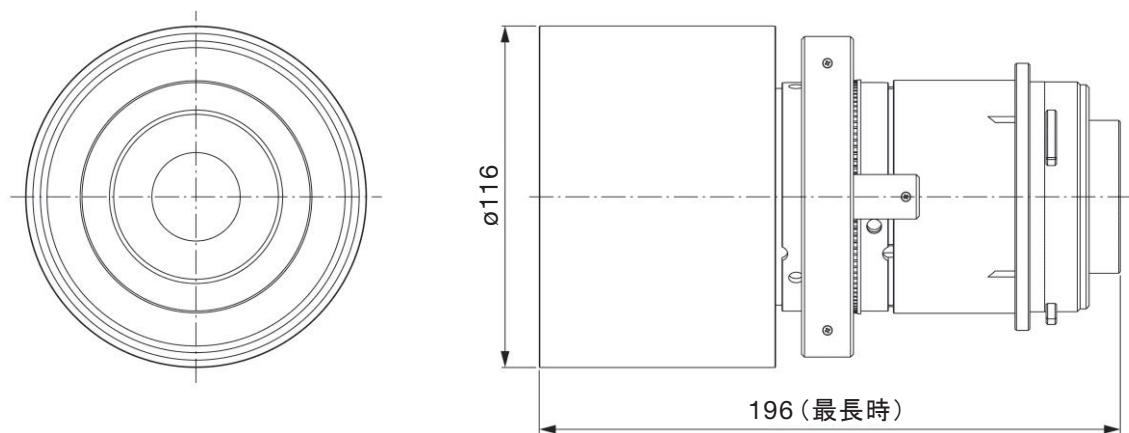
\*本レンズは単品では使用できません。別売品のパナソニック製プロジェクターに装着してご使用ください。

## ■機器仕様 (仕様および外観は、性能向上その他により予告なく変更することがあります。)

F	値	1.8~2.3
焦点距離 ( f )		20.4 mm~27.6 mm
外形寸法		横幅 116 mm 高さ 116 mm 奥行 196 mm(最長時)
質量		約 1.20 kg*
適合プロジェクター		【グループ A】 PT-EZ770/EW730/EX800/EZ580J/EW640J/EX610J/EW540J 【グループ B】 PT-EZ570/EZ570L/EW630/EW630L/EX600/EX600L/EW530/EW530L/EX500/EX500L 【グループ C】 PT-MZ770J/MZ670J/MZ570J/MW730J/MW630J/MW530J

※平均値です。各製品で異なる場合があります。

## ■外形寸法図



(注)この図面は正確な縮尺ではありません。

(単位: mm)

\* 投写距離については、プロジェクターの仕様書をご覧ください。