

# 仕様

## 製品仕様

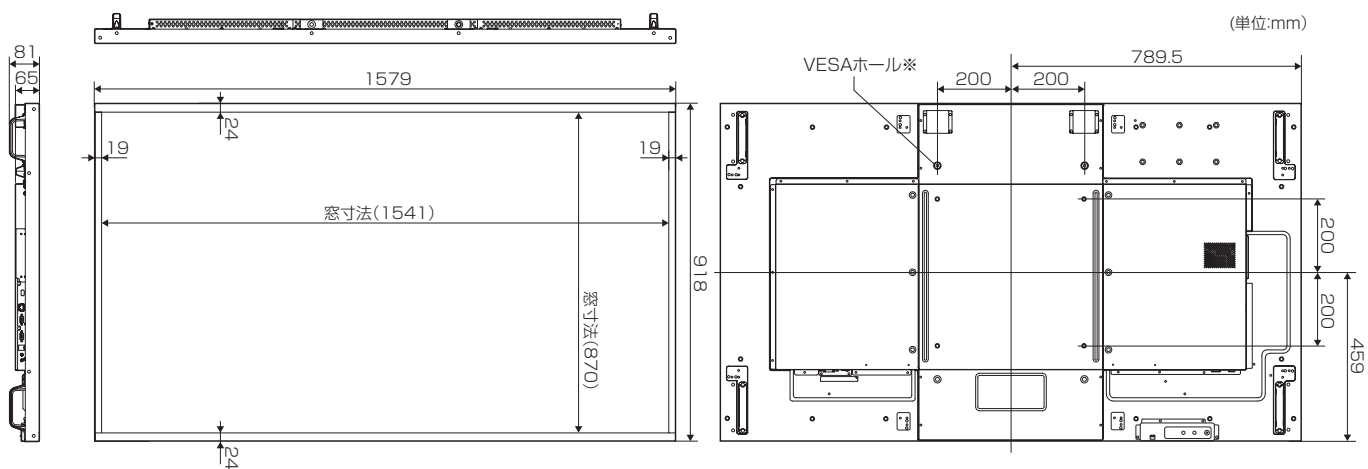
形名	PN-R706		PN-R606
液晶表示素子	70V型ワイド (対角 176.56cm) TFT 液晶		60V型ワイド (対角 152.66cm) TFT 液晶
最大解像度	1920 × 1080		
最大表示色	約 10.6 億色		
画素ピッチ	水平 0.802mm × 垂直 0.802mm	水平 0.693mm × 垂直 0.693mm	
輝度 (標準値)	700cd/m <sup>2</sup> ※ 1		
コントラスト比 (標準値)	5,000 : 1		
視野角	左右 176° / 上下 176° (コントラスト比 ≥ 10)		
表示画面サイズ	横 1538.88mm × 縦 865.62mm	横 1330.56mm × 縦 748.44mm	
映像入力信号	デジタル DVI 規格 1.0 準拠、アナログ RGB (0.7Vp-p) [75Ω]、 DisplayPort 1.2 準拠、HDMI 準拠		
同期入力信号	水平/垂直セパレート (TTL: 正/負)、シンク・オン・グリーン ※ 2、 コンポジットシンク (TTL: 正/負) ※ 2		
プラグ&プレイ	VESA DDC2B 対応		
パワーマネージメント	VESA DPMS 準拠、DVI DMPM 準拠		
入力端子	映像	ミニ D-sub15 ピン (3 列) (1 系統) DVI-D24 ピン (HDCP 対応) (1 系統) HDMI (2 系統) DisplayPort (1 系統)	
	シリアル (RS-232C)	D-sub9 ピン (1 系統)	
	音声	φ 3.5mm ミニステレオジャック (1 系統)	
出力端子	PC	DisplayPort (1 系統)	
	シリアル (RS-232C)	D-sub9 ピン (1 系統)	
	音声	φ 3.5mm ミニステレオジャック (1 系統)	
LAN 端子	10BASE-T/100BASE-TX		
電源供給端子	5V、2A (拡張スロット使用時は 5V、500mA) (USB TYPE A コネクター)		
拡張スロット	12V、2.4A (別売品での機能拡張時の供給電力)		
スピーカー出力	10W+10W		
電源※ 3	AC100-240V、2.6A、50/60Hz	AC100-240V、2.2A、50/60Hz	
使用温度条件※ 4	0 ~ 40℃		
使用湿度条件	20 ~ 80% (結露なきこと)		
消費電力 (入力信号待機時※ 5/ 電源待機時※ 6)	230W (2.5W/0.8W)	190W (2.5W/0.8W)	
外形寸法 (突起部を除く)	幅約 1579mm × 奥行約 65mm × 高さ約 918mm	幅約 1349mm × 奥行約 60mm × 高さ約 775mm	
質量	約 45kg	約 33kg	
梱包時寸法/質量	幅約 1835mm × 奥行約 350mm × 高さ約 1206mm / 約 58kg	幅約 1588mm × 奥行約 280mm × 高さ約 1041mm / 約 43.5kg	

- ※ 1 輝度は、入力モードや映像調整の設定などにより変わります。また、輝度は経年により劣化します。一定の輝度を維持するものではありません。
- ※ 2 D-sub 入力端子のみ。
- ※ 3 AC200V (50/60Hz) のコンセントを使用するときは、別売の電源コード (QACCJ1093MPPZ) を使用してください。
- ※ 4 平置き (水平面に対し垂直の状態から上向き / 下向き 20° を超えて傾ける場合) の場合は 0℃ ~ 30℃ で使用してください。別売品を付けると温度条件が変わる場合があります。別売品取り付け時の温度条件は、別売品の説明書をご確認ください。
- ※ 5 「USB 電源供給」が「電源「入」のみ」で、別売品未装着時。
- ※ 6 「パワーセーブモード」が「しない」、「USB 電源供給」が「電源「入」のみ」で、別売品未装着時。「パワーセーブモード」が「する」の場合は、0.5W。

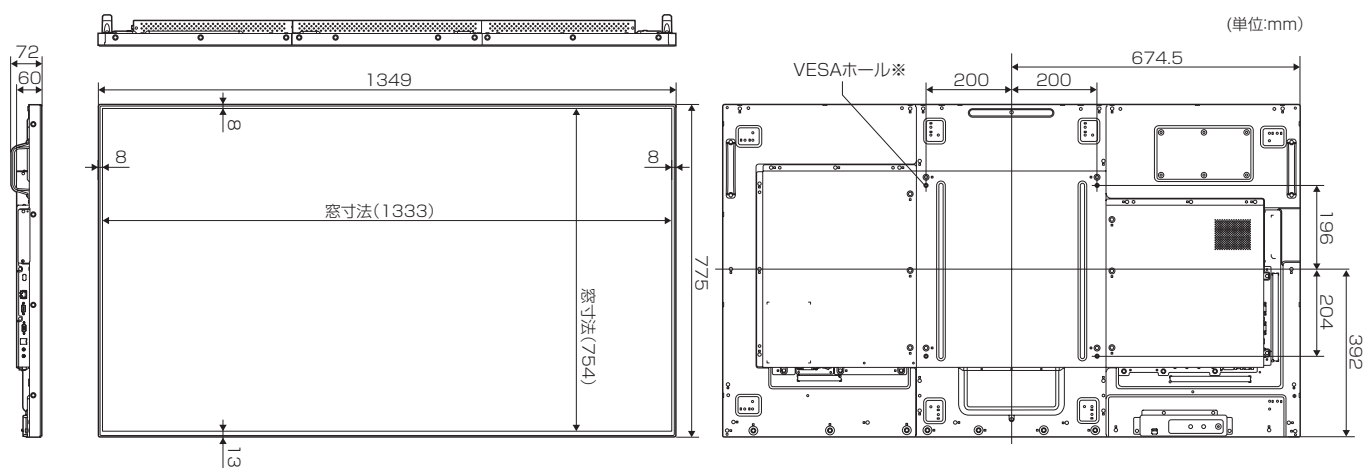
## ■ 寸法図

数値はおよその値です。

## 【PN-R706】



## 【PN-R606】



※ VESA 規格の金具の取り付けには、M6 ネジで、長さが取り付け金具の厚さ +12 ~ 14mm のものを使用してください。