



(ホワイト) (ブラック)

**1677万色表示対応。環境に配慮したエコロジーモデル
XGA対応 15型スピーカー内蔵アナログ液晶ディスプレイ**

1677万色表示対応のパネルを採用し、より鮮やかな表示を可能にしました。
また、環境に配慮した省エネ機能「節電モード」、「New ECOモード」を標準搭載。
各種環境基準に配慮し、教育現場で長く安心してお使いいただける15型液晶ディスプレイです。
さらに、Eメール着信をLEDランプの点滅でお知らせするソフトウェア「Message Monitor」に対応しています。

※1 -Pモデルを除く。

添付品

| | |
|-------|--|
| 主な添付品 | アナログ接続ケーブル(1,5m)、オーディオケーブル(1,8m)、ACケーブル(1,8m)、取扱説明書(保証書含む) |
|-------|--|

仕様

| | |
|--------|-------------|
| パネルタイプ | 15型TFTカラー液晶 |
|--------|-------------|



| | | |
|--------------------------------|---------------------------------|---|
| 表示面積 (H) × (V) | | 304.1×228.1mm |
| 最大表示解像度 | | 1024×768 |
| 画素ピッチ (H) × (V) | | 0.297×0.297mm |
| 表示色 | | 1677万色 |
| 視野角度 | | 上下: 160°左右: 160° |
| 最大輝度 | | 250cd/m ² |
| コントラスト比 | | 600:1 |
| 応答速度 | | 8ms |
| 映像入力 | | アナログRGB ミニD-sub15pin (セパレート同期信号) |
| 音声入出力 | 音声入力 | ステレオミニジャック ø3.5 |
| | スピーカー | 1W+1W (ステレオ) |
| | ヘッドホン端子 | ステレオミニジャック ø3.5 |
| 各種調整機能 | | 自動調整、スピーカー調整、OSDロック、画面モード、ECOモード (省電力目安表示)、輝度、コントラスト、画面サイズ、画面微調整、水平位置、垂直位置、色温度 (sRGB、6500K、7200K、9300K、ユーザー)、スムージング、メニュー垂直位置、メニュー水平位置、メニュー表示時間、メニュー透過、画面表示、節電モード、言語 (日本語、英語)、リセット |
| 定格電圧 | | AC100V 50/60Hz (電源内蔵) |
| 消費電力 | 最大時 | 27W |
| | 通常使用時 ※弊社実測値 | 15.7W |
| | 待機時 | 1W |
| パワーマネジメント | | VESA DPM互換 |
| プラグ&プレイ | | VESA DDC2B |
| 外形寸法 (W×D×H) () はスタンドなしの場合 | LCD-A156GW/B | LCD-A156GW-P |
| | 339×178×340mm (339×64×292mm) | 339×178×340mm (339×66×292mm) |



| | | | | |
|---|---|--------------------------------|-----------------------|--|
| 質量 () はスタンドなしの場合 | LCD-A156GW/B | | LCD-A156GW-P | |
| | 3.1kg (2.9kg) | | 3.5kg (3.3kg) | |
| 梱包状態の寸法 / 質量 | LCD-A156GW/B | | LCD-A156GW-P | |
| | 410×182×425mm / 4.6kg | | 410×182×425mm / 5.0kg | |
| チルト角 | 上 : 20° 下 : 5° | | | |
| スイベル角 | なし | | | |
| 筐体色 | ホワイト・ブラック | | | |
| VESAマウントインターフェイス規格 (VESA FPM PMI, FDMI) 対応 | ○ (75mmピッチ) 取付位置の詳細は、外形寸法図をご覧ください。 | | | |
| 盗難防止用ホール | ○ | | | |
| 保護フィルター 仕様 (-Pモデルのみ) | 材質 | 硬化ガラス | | |
| | 厚さ | 2mm | | |
| | 表面処理 | ARコート (両面) | | |
| | 透過率 | 96% | | |
| | 反射率 | 1.5% | | |
| | 表面硬度 | 9H | | |
| | ガラス強度 | 227gの鉄球を80cmから落下させ、外観と形状に異常がない | | |
| 対応OS (日本語版のみ) | OSには依存しない ※ ただし、解像度及び周波数が下記対応表範囲内に適用すること。 | | | |
| 各種規格 | VCCI Class B、PCグリーンラベル (2010年度版☆☆)、J-Mossグリーンマーク、RoHS指令準拠、UL、文部科学省 学校環境衛生基準 ※PCグリーンラベルの環境性能シートについては、ページ下部のPDFファイルをご確認ください。 ※当社は国際エネルギースタープログラムの参加事業者として、本製品が国際エネルギースタープログラムの基準に適合していると判断します。ただし、本製品は2009年10月30日以降の国際エネルギースタープログラム適合基準には適合しておりません。 | | | |
| 使用温度範囲 (°C) | 動作時 : 0~+40、収納時 : -20~+60 | | | |
| 使用湿度範囲 (%) | 20~80 (結露なきこと) | | | |



保証期間

3年間保証 ※ LCDパネル及びバックライトは「1年間保証」となります。

解像度および周波数

| 対応パソコン | 表示モード | 水平周波数 (kHz) | 垂直周波数 (Hz) |
|----------------------------|----------|----------------|---------------|
| PC-9800シリーズ | 640×400 | 24.8 | 56.4 |
| | 720×400 | 31.5 | 70.1 |
| | 640×480 | 31.5 | 59.9 |
| | | 37.9 | 72.8 |
| Windows 搭載 | 800×600 | 37.5 | 75.0 |
| | | 35.2 | 56.3 |
| Apple Macintosh シリーズ | 800×600 | 37.9 | 60.3 |
| | | 48.1 | 72.2 |
| | 1024×768 | 46.9 | 75.0 |
| | | 48.4 | 60.0 |
| | | 56.5 | 70.1 |
| | | 60.0 | 75.0 |
| 640×480 | 35.0 | 66.7 | |
| 832×624 | 49.7 | 74.5 | |
| 1024×768 | 60.2 | 74.9 | |

- ※ PCからの信号は全てノンインタレースであること。
- ※ Apple Macintoshシリーズでご使用の場合は、別途市販のMacintosh用接続変換コネクタが必要になる場合があります。
- ※ 表示解像度、表示色数は接続するグラフィックボードによって異なります。
- ※ コンボジットシンク及びシンクオングリーンには対応していません。
- ※ 1024×768未満の解像度の場合は、拡大表示します。

外形寸法図

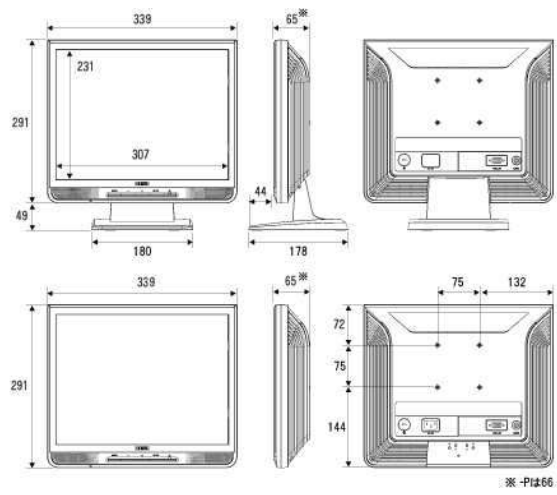
対応機種

| | |
|------|--|
| 対応機種 | DOS/Vマシン NEC PC-9800シリーズ Apple Macintoshシリーズ |
|------|--|

注) TFTカラー液晶パネルは特性として表示面上に黒点(点灯しない点)や輝点(点灯したままの点)がある場合があります。これは故障あるいは不良ではありません。予めご了承ください。



※ 外観および仕様は、改善のため予告なく変更することがあります。



(単位：mm 小数点以下四捨五入)

※-PI466

