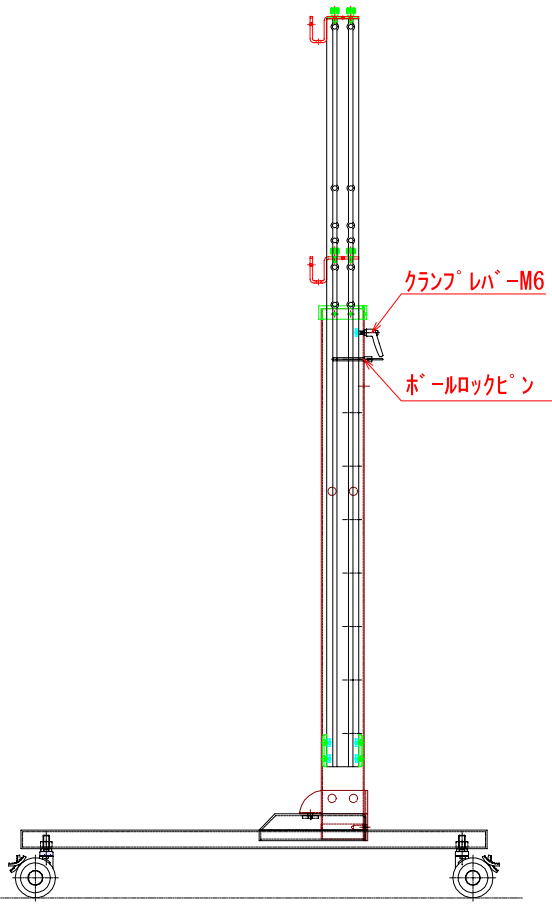
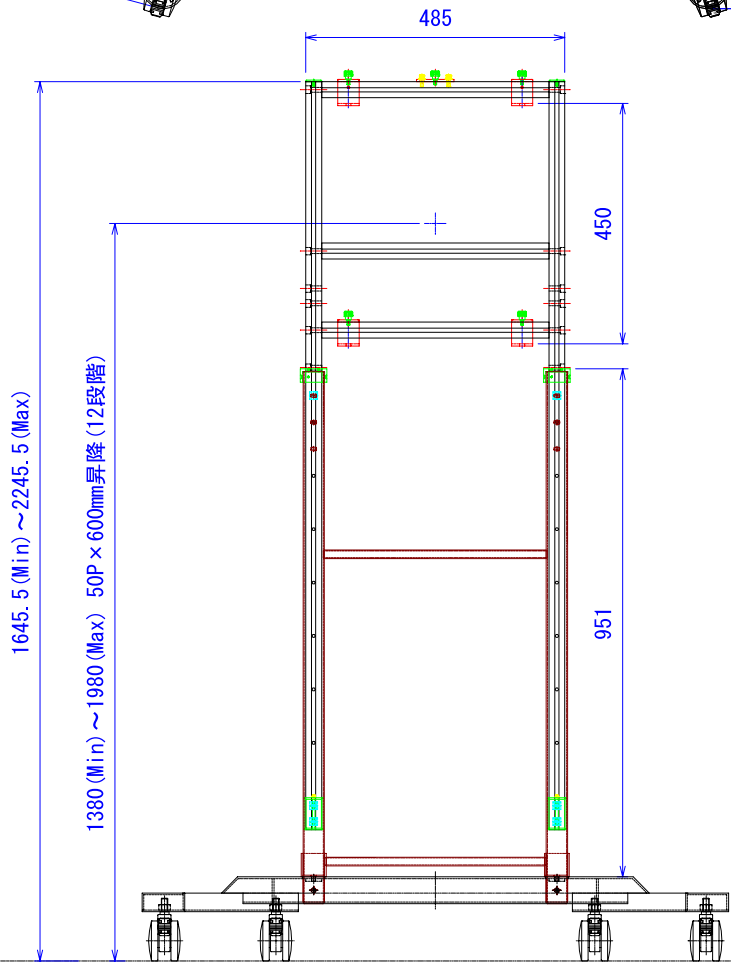


- 仕様■
- 重量；約42.8Kg
  - 転倒角度；前方16度/後方15度(確認検査済)  
(1980H時、65インチモニターセンター基準)  
※但し、モニターの重量により異なります。
  - 寸法；1097(W)×872(D)×1645.5~2245.5(H)
  - 昇降範囲；モニターセンター1380~1980(50mmピッチ)  
(弊社背面金具450P使用時)
- ※注記) 大型のモニター使用時の1600mm以上は別途ウエイトが必要になります(発注時)。(オプション)  
※常設用の金具もあります(背面金具が不要になります)

※本図面のスタンドはモニターを取りはずせる仕様になっております(背面金具仕様)。



※50インチ~65インチまで対応。

材質	別途図面記載			処理	基本色：黒色及びシルバー色	
設計	審査	承認	尺度	員数	日付	H22.08.29
Miura			(A3) 1:10	1	名称	大型フロアスタンド(脚固定) 【SR-1031A】
RATEC					図番	R01031-00-0-A