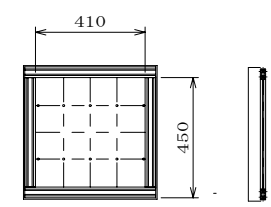
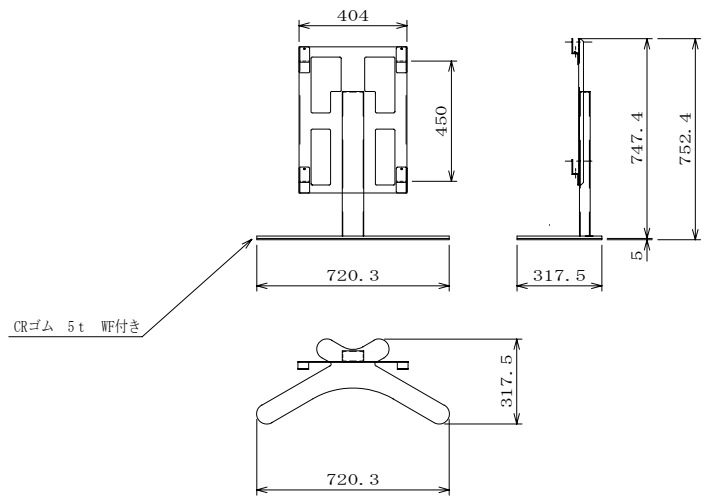
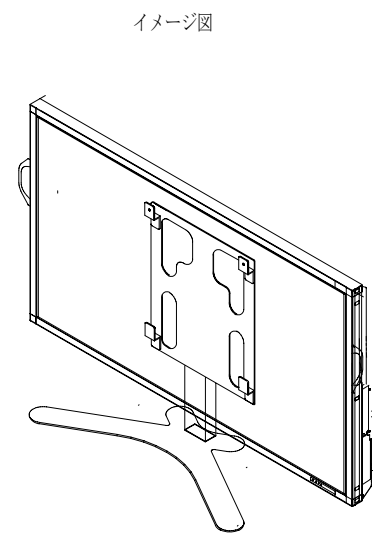
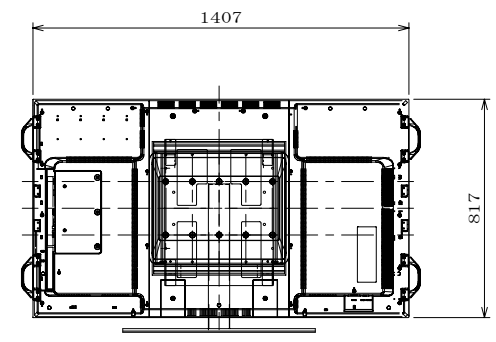
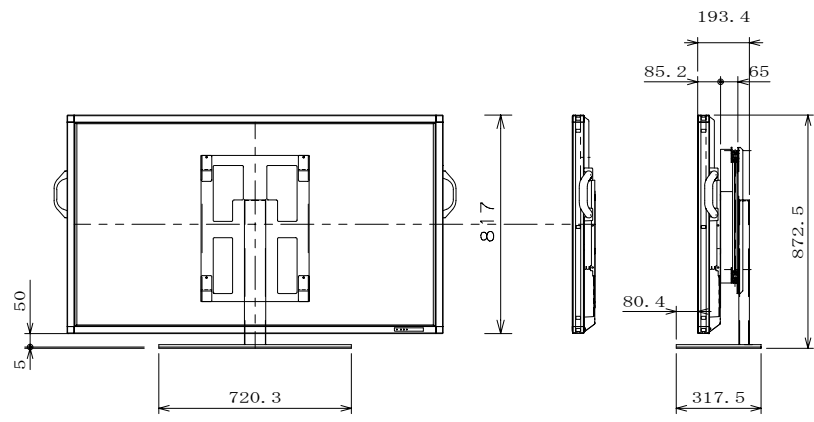
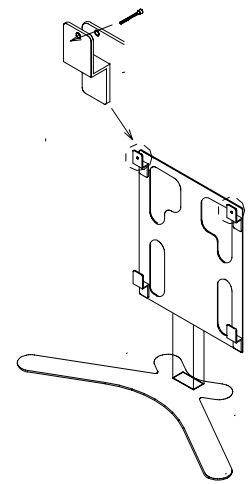


符号	変更事項	変更日
△		
△		



ラテック製 背面金具



得意先 株式会社 エージーエーコーポレーション 御中  
 製品名 PN-E602用卓上スタンド



部 品	材 質 ・ 仕 上 げ

尺度	図面番号	訂正	製品安全チェック			検 閲
1:20	MA01549-O	1	1. <input checked="" type="checkbox"/>	5. <input type="checkbox"/>	9. <input type="checkbox"/>	
作成日	担当	設計	2. <input type="checkbox"/>	6. <input type="checkbox"/>	10. <input type="checkbox"/>	
25. 4. 2		長谷川	3. <input type="checkbox"/>	7. <input type="checkbox"/>	11. <input type="checkbox"/>	
			4. <input type="checkbox"/>	8. <input type="checkbox"/>	12. <input type="checkbox"/>	