

4K HDMI CONVERTER HC-U1

(with Cable EQA, 4K Down Scale to FHD)

HC-U1 は、HDMI 1.4 および HDMI 2.0 規格に準拠したデジタル映像音声信号の EDID エミュレーション機能付きケーブル補償器です。4K → D5(FHD)ダウンコンバート機能や、4K@60 444 から 4K@60 420 カラー変換機能にも全自動で対応します。また、ケーブル変換等により DVI 信号でも使用可能です。著作権保護機能は HDCP 1.4 および HDCP 2.2 に対応します。出力側接続機器へのカラー変換やダウンコンバート機能は、取得した EDID 情報により全自動かつ適応的に行われます。

- ※ ARC, HEAC 機能および HDMI 2.0 規格のデュアルビュー表示やマルチストリーム音声には未対応です。また映像音声関係以外の一部の外部制御系補助パケットには対応できない場合があります。
- ※ CEC 機能は HC-U1 内部では電氣的にパススルー接続ですが、ケーブル長によりシステムによっては機能しない場合があります。
- ※ HDMI⇔DVI 変換ケーブルを使用することにより、DVI 信号の直接入出力も可能です。
- ※ HC-U1 内蔵の EDID データを使用した場合の HDMI 音声は、LPCM 2ch ステレオのみとなります。出力側機器の EDID データをそのまま使用する場合は、圧縮音声や HBR 音声および 8ch までの LPCM 音声に対応しています。また HDR 映像は出力側機器の EDID を使用したときのみ対応可能です。内蔵 EDID データでは、SDR 映像となります。
- ※ 入力信号が HDCP の場合、出力端子へ接続されるモニター類も HDCP に対応している必要があります。4K 映像の HDCP 2.2 信号を HDCP 1.4 のみの対応機器へ送る場合は、FHD 解像度までダウンコンバート変換処理されます。4K 映像にはなりません。ダウンコンバート機能は 4K 映像→FHD 映像のみです。また垂直フレームレートは変換されませんので、4K24 などの映像は 1080p24 で出力されます。表示機器側の仕様により表示できない場合があります。
- ※ 入力ケーブル補償範囲は、弊社製のケーブルを使用した場合です。他社製のケーブルおよび HDMI⇔DVI 変換コネクタ類を使用した場合は距離が短くなる場合があります。また、送り側機器の出力性能により距離が短くなる場合もあります。
- ※ 4K 系映像でご使用の場合は、HDMI J-J コネクター等によるケーブルの継ぎ足しや、変換コネクタ類は一切使用できません。
- ※ HC-U1 のデジチェーン接続は通常 4 台までです。しかしながら、入力される HDMI 信号の品質が悪い場合や表示機器側の諸性能により、デジチェーン接続できない場合があります。

＜概略仕様＞

映像信号方式	: TMDS 信号(デジタル RGB/YPbPr)ピクセルクロック 25 MHz ~ 600 MHz (TMDS クロック 25 MHz ~ 340 MHz) 4K, D1~D5 相当の HDMI 信号および、640 x 480 ~ 4,096 x 2,160 までの PC 信号にも自動対応 HDMI 信号の最大 36 ビットまでのディープカラー信号または 24 ビットフルカラーの規格準拠信号に対応		
HDMI 入力	: HDMI-A 19 ピンコネクタ	1 系統	(HDCP 1.4, 2.2 対応、DVI 信号入力可能)
HDMI 出力	: HDMI-A 19 ピンコネクタ	1 系統	(HDCP 1.4, 2.2 対応、カラースペース変換や DVI 信号出力可能)

入力ケーブル補償範囲 (弊社製の指定製品出力信号からの場合です。民生・家庭用機器や他社製品からの出力信号を除きます。)

: PC (VESA), D5 など	6 Gbps までの映像	~ 30 m	弊社製 HDP-HDP 30 m HDMI ケーブルにて
: 4K30, 60(420) など	10.2 Gbps までの映像	~ 20 m	弊社製 HDP-HDP 20 m HDMI ケーブルにて
: 4K60(422, 444) など	18 Gbps までの映像	~ 10 m	弊社製 HDP-HDP 10 m HDMI ケーブルにて

出力ケーブル長範囲 (表示機器側の受信感度にも影響され、これより長短する場合があります。)

: PC (VESA), D5 など	6 Gbps までの映像	~ 10 m	弊社製 HDP-HDP 10 m HDMI ケーブルにて
: 4K30, 60(420) など	10.2 Gbps までの映像	~ 5 m	弊社製 UHP-5 HDMI ケーブルにて
: 4K60(422, 444) など	18 Gbps までの映像	~ 3 m	弊社製 UHP-3 HDMI ケーブルにて

内蔵 EDID エミュレーション機能 (プラグアンドプレイ機能)

- : CEA, VESA の主要な解像度を ROT-SW にて選択して使用 (初期値は OUTPUT 端子からリアルタイム・リピート)
- : OUTPUT 端子からの EDID データをコピーバックアップして、ROT-SW 'F' へ設定可能

その他の機能

- : 出力端子側の EDID データとの整合による全自動カラースペース変換機能(4K 映像時の YPbPr444(422)⇔YPbPr420 含む)、入出力状態の 2 色 LED による色とフラッシュでのアサイン機能、4K 非対応機器への 4K→D5 映像ダウンスケール機能(フレーム周波数は入出力間で同一周波数ロック状態となりますので追い越しは発生しません)、ほか。

一般仕様

動作温湿度範囲	: 0 °C ~ 40 °C	20 % RH ~ 90 % RH (ただし結露なき事)
保存温湿度環境	: -20 °C ~ 70 °C	20 % RH ~ 90 % RH (ただし結露なき事)
電源	: DC 5 V 0.5 A	2.5 W (最大)
質量	: 約 250 g (本体のみ)	約 330 g (羽根型アングルを含む)
外形寸法	: 幅 60 mm × 高さ 24 mm × 奥行 100 mm (羽根型アングルおよび突起物を除く)	
付属品	: AC 100 V 27 VA 50 Hz ・ 60 Hz 国内専用 AC アダプター 1 台 (5 V 2.3 A 出力 ロック付き) HDMI 抜け止め金具 (CL-1) と束線バンド 2 セット、羽根型アングル (汎用取り付け金具) 1 枚 (本体に実装済み)	

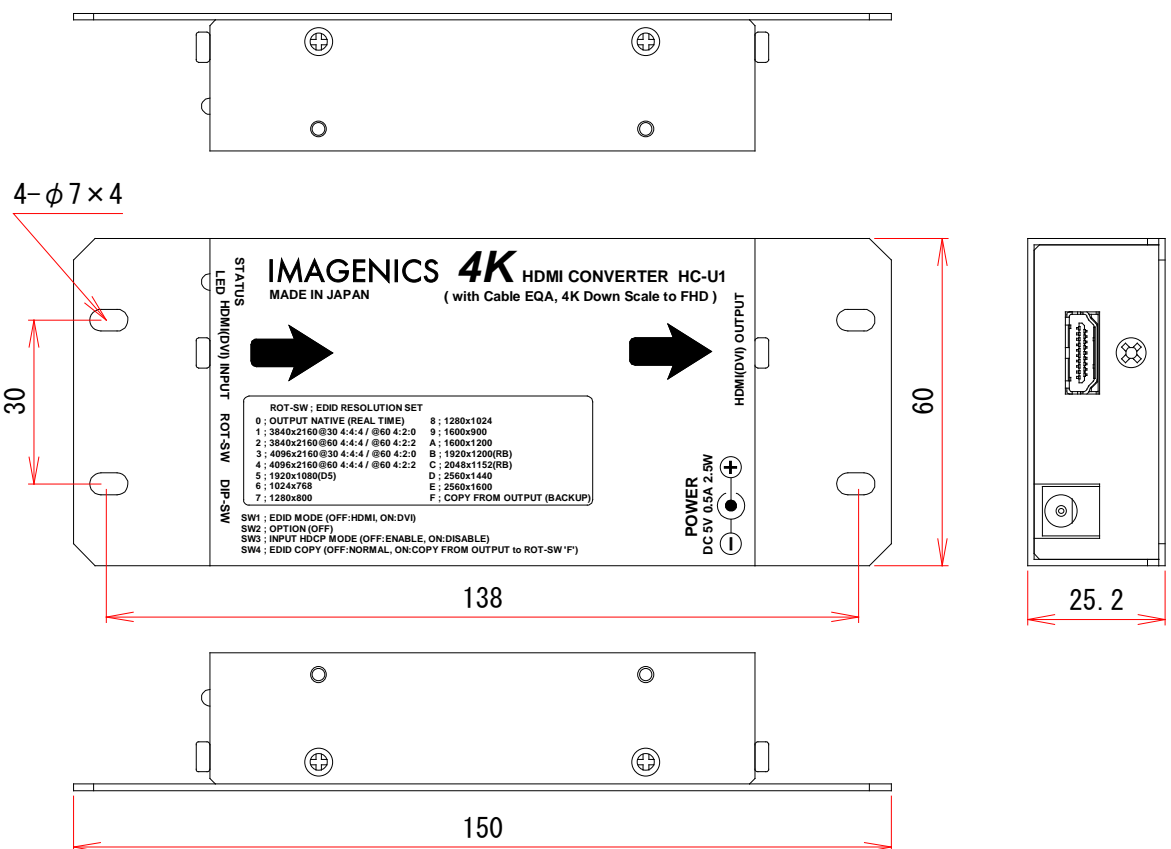
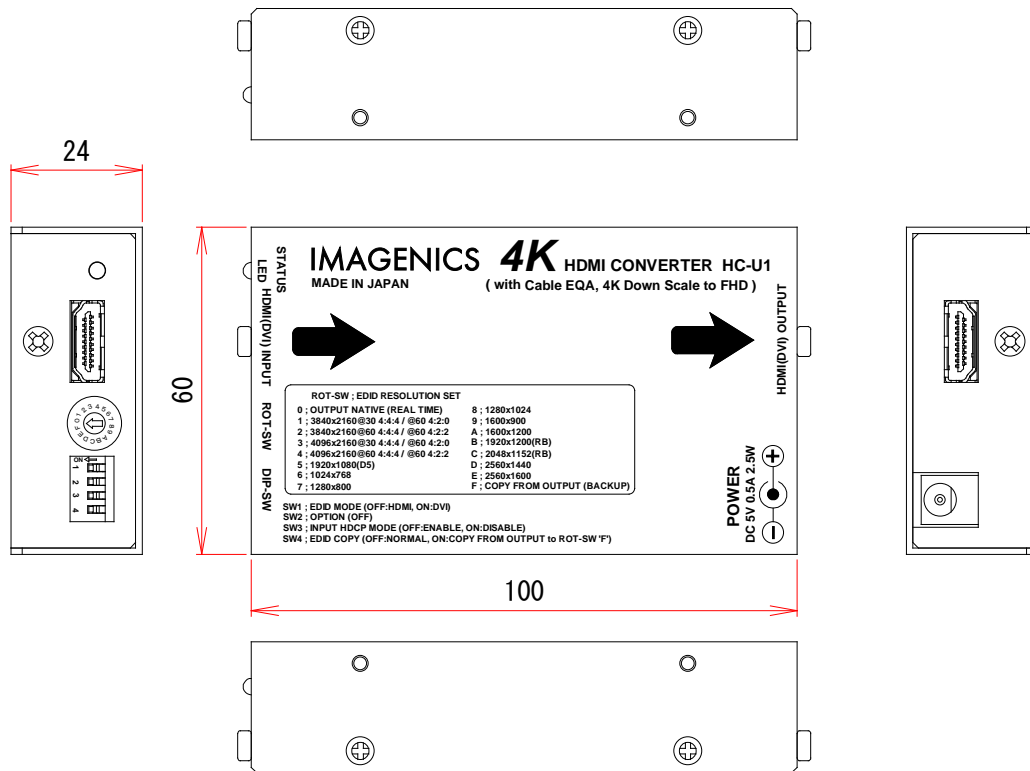
- ※ ラックマウントには別売の QC-1、MK-CR0103A が必要です。詳しくは弊社営業窓口までお問合せください。

仕様および外観は、改良のため予告なく変更することがありますのであらかじめご了承ください。

HC-U1

1/2

<外観図>



仕様および外観は、改良のため予告なく変更することがありますのであらかじめご了承ください。