



YAMAHA

STAGEPAS 400BT

ポータブルPAシステム

着脱式8chパワードミキサーと2本のスピーカー、スピーカーケーブルのセット。
 出力パワーは200W + 200W。デジタルリバーブ、イコライザー、
 フィードバックサプレッサーを搭載し、モバイル端末などのBluetooth®接続にも対応

●一般仕様 (ミキサー)

最大出力	200 W + 200 W/4 Ω @ ダイナミック at 1 kHz, 180 W + 180 W/4 Ω @ 10 % THD at 1 kHz ≥ 125 W + 125 W/4 Ω @ 1 % THD at 1 kHz	
周波数特性	-3 dB, +1 dB @40 Hz ~ 20 kHz, 1 W 出力 /4 Ω (EQ and SP EQ を除く) (SPEAKERS L/R) -3 dB, +1 dB @40 Hz ~ 20 kHz, +4 dBu 10 k Ω Load (MONITOR OUT)	
全高調波歪率	≤ 0.5 % @20 Hz ~ 20 kHz, +11 dBu 10 k Ω (MONITOR OUT)	
ハム & ノイズ (入力換算ノイズ, Rs = 150 Ω, MIC/LINE スイッチ = MIC)	≤ -113 dBu 入力換算ノイズ (CH1 ~ 4) ≤ -60 dBu 残留ノイズ (SPEAKERS L/R)	
クロストーク (1kHz)	≤ -70 dB 入出力間	
ファンタム電源	+30 V (CH1/2)	
入力チャンネル イコライザー特性	最大可変幅 (±15 dB) HIGH 8 kHz シェルビングタイプ LOW: 100Hz シェルビングタイプ	
Bluetooth 接続	Bluetooth バージョン	Bluetooth Ver.4.1
	対応プロファイル	A2DP v1.2
	対応コーデック	SBC, AAC
	対応コンテンツ保護	SCMS-T 方式によるコンテンツ保護に対応
	無線出力	Bluetooth class 2
	最大通信距離	約 10 m
	送信周波数範囲	2402 ~ 2480MHz
	無線最大出力電力	4dBm
電源電圧	100-240V, 50/60Hz	
消費電力	30 W (Idle)、70 W (1/8 出力)	
寸法・質量	308W x 180H x 116D mm (ミキサー部※平置の場合) 18.3 kg (スピーカー 7.7 kg x 2 + ミキサー 2.9 kg)	
付属品	カバーパネル1枚、電源コード(2m)1本、スピーカーケーブル(6m)2本、滑り止めパッド12枚、取扱説明書	

●一般仕様 (スピーカー)

エンクロージャー	2-way バスレフ型
スピーカーユニット	LF: 8" (20 cm) コーン HF: 1" (2.54 cm) コンプレッションドライバ
クロスオーバー周波数	3.2 kHz
再生周波数帯域 (-10 dB)	55 Hz ~ 20 kHz
最大出力音圧レベル (1m)	125 dB SPL (実測値ピーク IEC ノイズ @1m)
コネクター	Phone Jack × 1
寸法	289W x 472H x 275D mm (スピーカー × 1)

●アナログ入力仕様

入力端子	MIC/ LINE	入力 インピーダンス	適合 インピーダンス	感度*1	規定レベル	最大ノンクリップ レベル	コネクター
CH INPUT 1-2	MIC	3 k Ω	150 Ω Mics	-56 dBu	-35 dBu	-10 dBu	XLR-3-31 Type
	LINE			-30 dBu	-9 dBu	+16 dBu	
CH INPUT 3-4	MIC	3 k Ω	150 Ω Mics	-56 dBu	-35 dBu	-10 dBu	XLR フォーン
	LINE			-30 dBu	-9 dBu	+16 dBu	
	MIC			10 k Ω (Hi-Z 1 M Ω)	150 Ω Lines (Hi-Z 1 M Ω)	-50 dBu	
LINE	-24 dBu	-3 dBu	+22 dBu				
CH INPUT 5/6	-	10 k Ω	150 Ω Lines	-24 dBu	-3 dBu	+22 dBu	RCA pin jack フォーン
CH INPUT 7/8	-			-18 dBu	+3 dBu	+28 dBu	フォーン ステレオミニ

*1. 感度はGAIN最大で+4dBuまたは規定レベルを出力するための最小入力レベルです (全フェーダー、全コントロール最大)
 ・0dBu = 0.775 Vrms.

●アナログ出力仕様

出力端子	出力 インピーダンス	負荷 インピーダンス	出力レベル				コネクター
			規程レベル	最大ノンクリップレベル	THD+N=10%	ダイナミック	
SPEAKERS OUT [L, R]	<0.1 Ω	4 Ω Speakers	37.5W	125W	180W	200W	Phone Jack (Unbalanced)
MONITOR OUT [L, R]	600 Ω	10 k Ω Lines	+4 dBu	+20 dBu	-	-	Phone Jack (Unbalanced)
SUBWOOFER OUT	150 Ω	10 k Ω Lines	-3 dBu	+17 dBu	-	-	Phone Jack (Unbalanced)

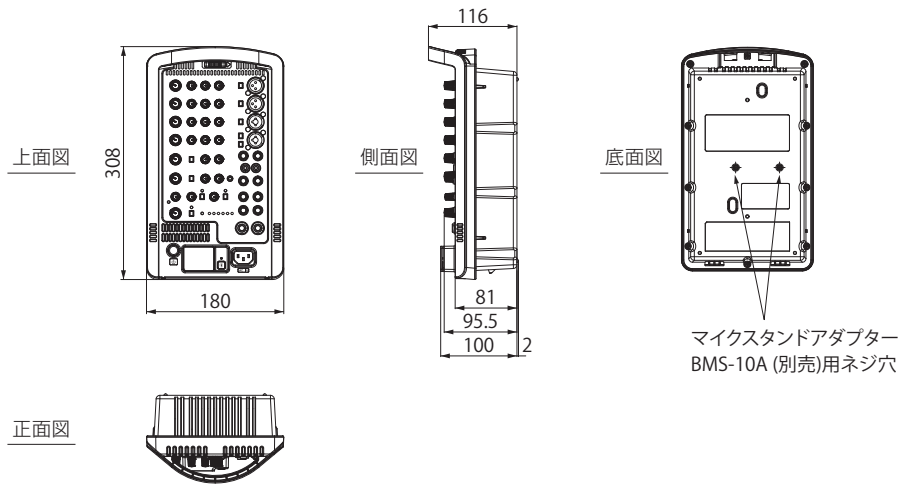


YAMAHA

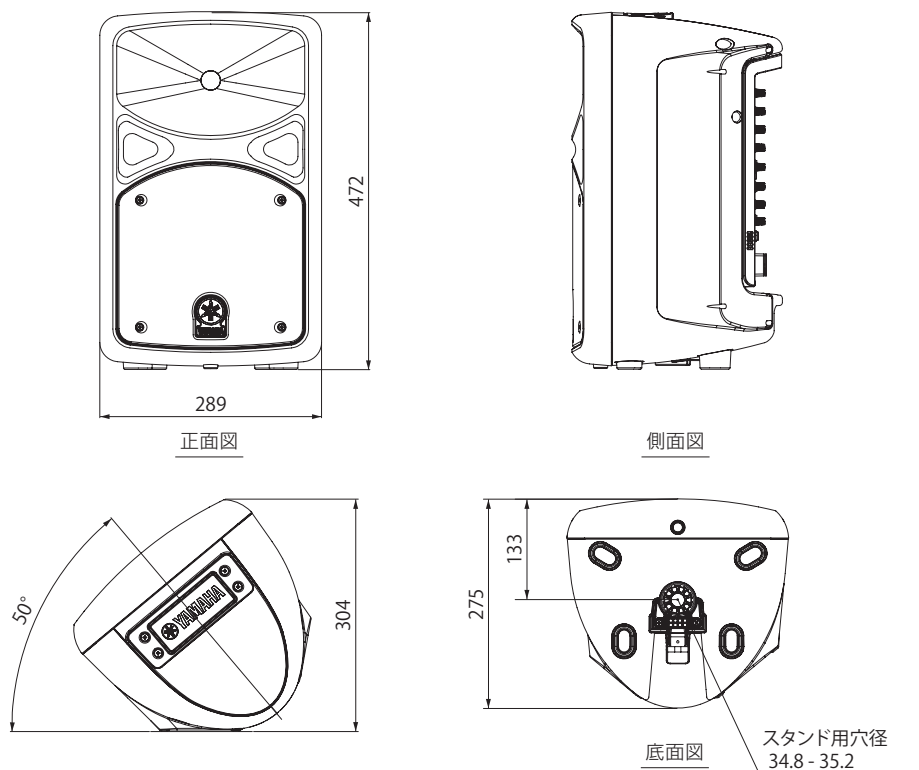
STAGEPAS 400BT

ポータブルPAシステム

●外観図 (ミキサー)



●外観図 (スピーカー)



SCALE: 1/10

(単位: mm)



STAGEPAS 400BT

ポータブルPAシステム

●STAGEPAS 400BT ブロックダイアグラム

