



System2000™シリーズ用  
モニターフィートアタッチメント



# F200 取扱説明書

適合スピーカ | Sx300/Sx300W/Sx300a  
                  | Sx100+  
                  | Sb121/Sb121a

このたびは、モニターフィートアタッチメント F200 をご購入いただきまして、まことにありがとうございます。  
ご使用前に、この「取扱説明書」をよくお読みのうえ、本商品を正しく安全にお使い下さい。

この「取扱説明書」には、人身への危害や財産への損害を未然に防ぐために守っていただきたい事項を以下のように示しています。

 <b>警告</b>	この表示を無視して、誤った使い方をすると、人が死亡または重傷を負う可能性が想定される内容を示しています。
 <b>注意</b>	この内容が無視して、誤った取り扱いをすると、人が損傷を負う可能性が想定される内容、または物的損害の発生が想定される内容を示しています。

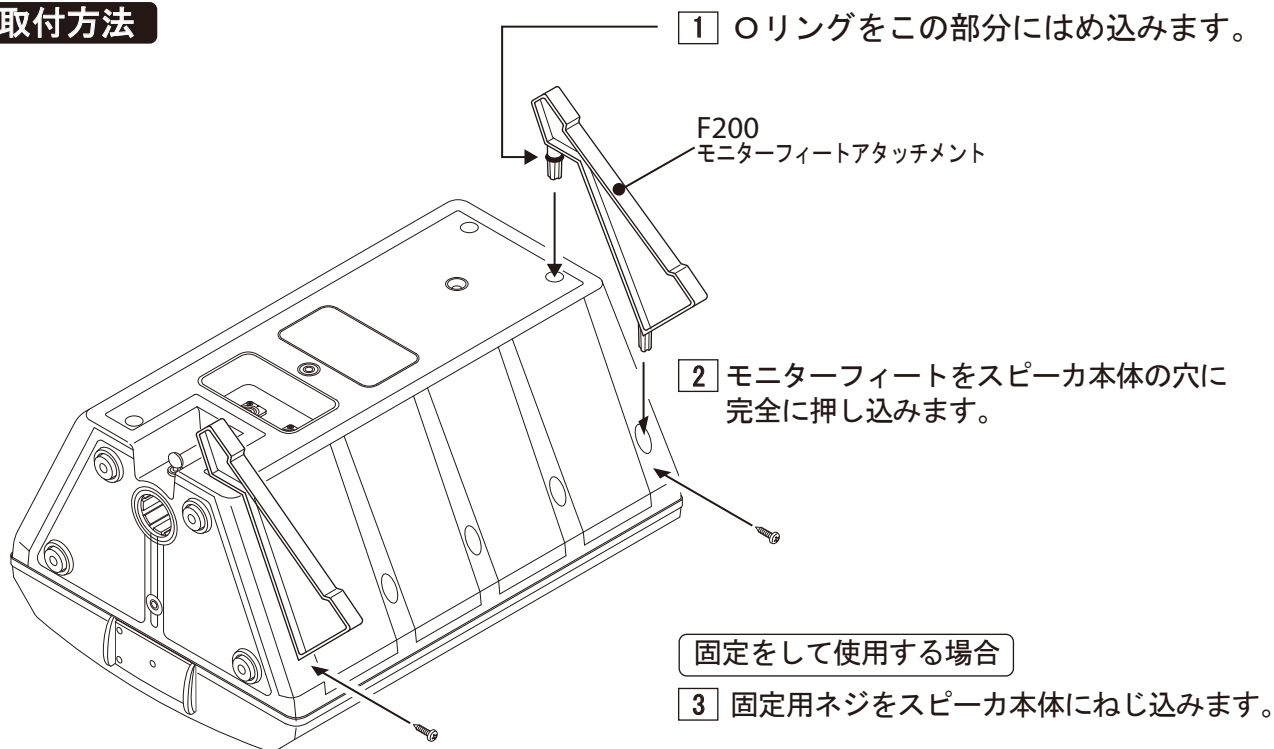
 <b>警告</b>  <b>注意</b>	
●	本商品は、エレクトロボイス上記適合スピーカを、フロアモニターとして使うためのアタッチメントです。 これ以外の目的や他製品の取付には使用しないでください。
●	モニターフィートが取り付いた状態で、スピーカに足を掛けしないでください。 転倒する恐れがあります。
●	モニターフィートはスピーカ本体から突起しています。スピーカ本体とモニターフィート保護のため、凹凸のある床での水平移動には充分ご注意ください。
●	モニターフィートとスピーカ保護のため、輸送の際にはモニターフィートを 取り外すことをおすすめします。

# F200 モニターフィートアタッチメント

## 本品の構成

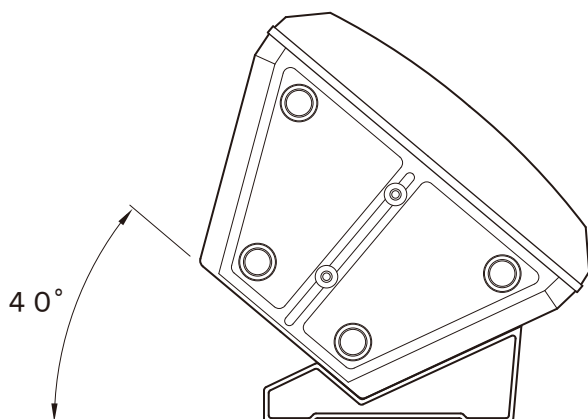
モニターフィート 2個、Oリング 2個、固定用ネジ 2個

## 取付方法



## 取付後の角度

床から40° 起こした角度になります。



**△** スピーカ本体とモニターフィート保護のため、凹凸のある床での水平移動には充分ご注意ください。

**EVI**AUDIO

[www.eviaudio.co.jp](http://www.eviaudio.co.jp)

株式会社 イー ブイ アイ オーディオ ジャパン

100-0014 東京都千代田区永田町2-13-1 ボッシュビル赤坂9F

Phone:03-5485-4427 Fax:03-3507-4422

名古屋/Phone:052-331-9691 Fax:052-331-9592 大阪/Phone:06-6464-3109 Fax:06-6464-3099