





Sx80用スピーカスタンド

80BK
取扱説明書

このたびは、Sx80用スピーカスタンド80BKをご購入いただきまして、まことにありがとうございます。
ご使用前に、この「取扱説明書」をよくお読みのうえ、本商品を正しく安全にお使い下さい。

この「取扱説明書」には、人身への危害や財産への損害を未然に防ぐために守っていただきたい事項を以下のように示しています。

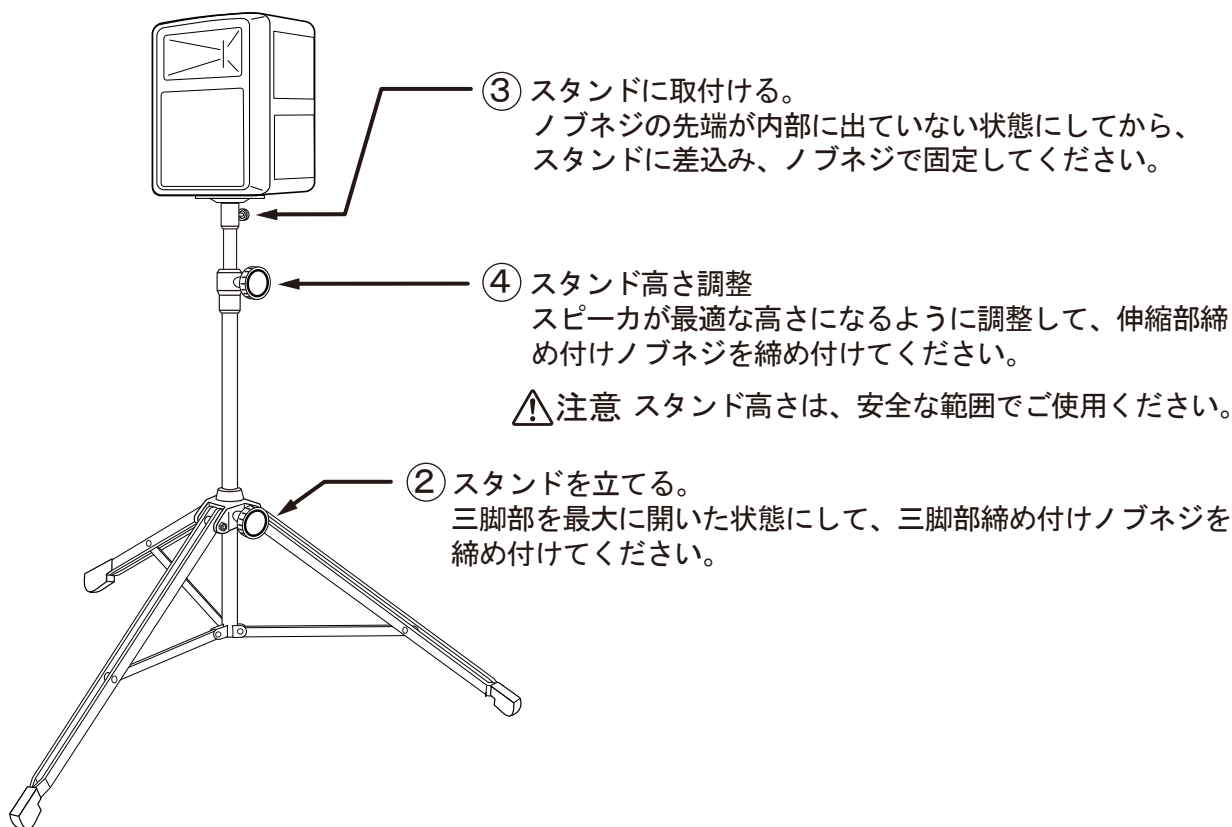
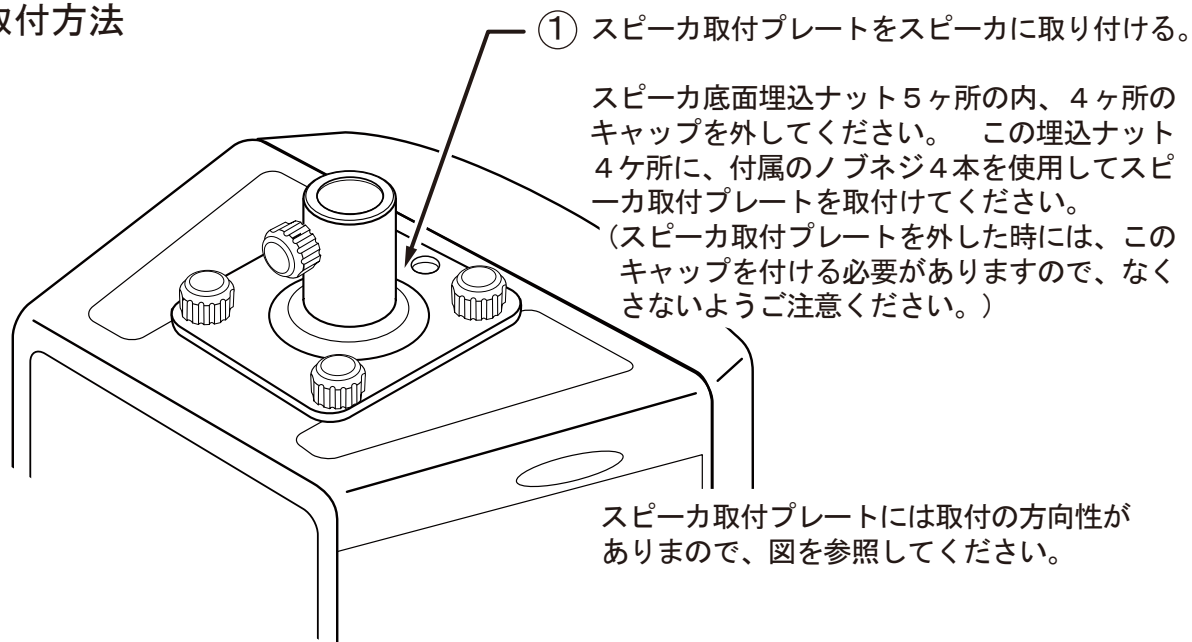
 警告	この表示を無視して、誤った使い方をすると、人が死亡または重傷を負う可能性が想定される内容を示しています。
 注意	この内容が無視して、誤った取り扱いをすると、人が損傷を負う可能性が想定される内容、または物的損害の発生が想定される内容を示しています。

 警告  注意	
●	本商品は、エレクトロボイスSx80及びSx80W用スピーカスタンドです。これ以外の目的や他製品の取付には使用しないでください。
●	三脚部を最大に開いた状態でご使用ください。
●	伸縮部締め付けノブネジを緩めるときは、スピーカ及び中パイプが急激に落ちないように、中パイプを手で抑えておいてください。
●	スピーカスタンドの高さは、安全な範囲でご使用ください。
●	設置条件及び使用状況を考慮して、十分な安全を確保してご使用ください。
●	取付設置後に点検を行い、損傷の有無やネジの緩み等の確認、及び増し締めを行ってください。

80BK スピーカスタンド

- 付属品 スピーカ取付プレート 1個
 ノブネジ 4本
 ソフトケース 1個

● 取付方法



EVIAUDIO

www.eviaudio.co.jp

株式会社 イー ブイ アイ オーディオ ジャパン

100-0014 東京都千代田区永田町2-13-1 ボッシュビル赤坂9F

Phone:03-5485-4427 Fax:03-3507-4422

名古屋/Phone:052-331-9691 Fax:052-331-9592 大阪/Phone:06-6464-3109 Fax:06-6464-3099