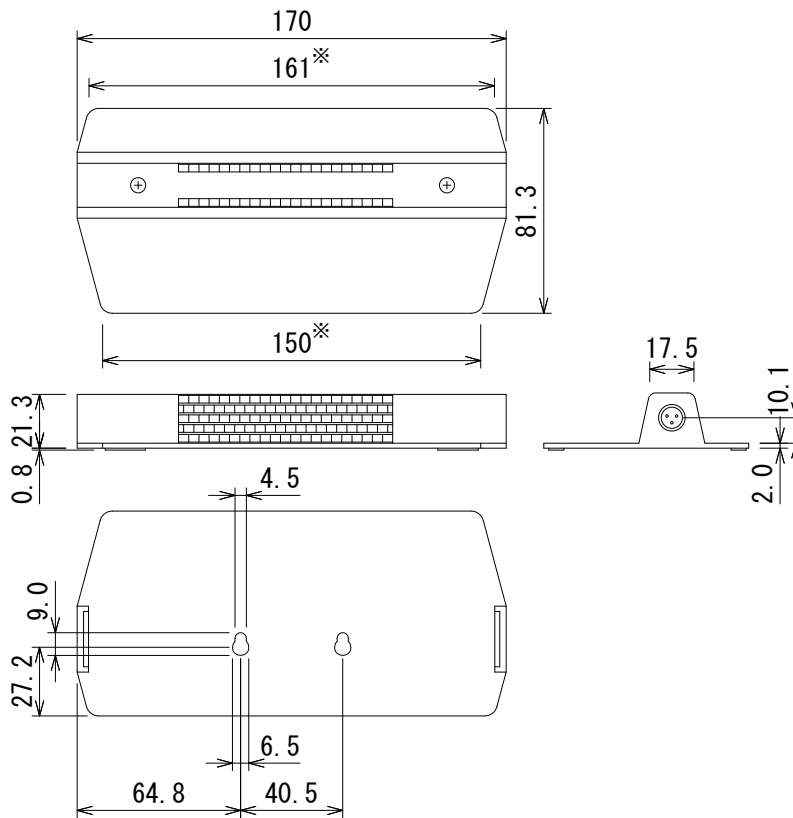


仕様

形式	コンデンサー型
指向特性	ハーフ・スーパーカーディオイド
周波数特性	50Hz~18kHz
開回路感度	-33dB re 1V/Pa
最大音圧レベル	120dB SPL (3% THD)
等価雑音レベル	22dB SPL (Aウェイト)
インピーダンス	150Ω
電源	ファンタム 12V~48V/4mA
端子	ミニXLR (3P)
寸法 (W×H×D)	170×21×81mm (除突起部)
質量	326g
付属品	接続ケーブル (ミニXLR (3P)→XLR (3P)、約4.5m)



※センター振り分け

(単位 : mm)

※仕様及び外観は予告なく変更されることがあります。
また、同一商品でも若干の個体差があることがあります。ご了承ください。

NOTE			TITLE			
			AKG (CROWN)			
			バウンダリー・マイクロホン			
			PCC160			
PAPER SIZE	SCALE	DATE	DESIGN	DRAWN	CHECK	DRAWING NO.
A4	1/3	'17. 12.		N. Sasaki		