

MX412D, MX418D グースネックマイクロホン仕様

型番	MX412D/C	MX412D/S
	MX418D/C	MX418D/S
指向特性	カーディオイド	スーパーカーディオイド
開回路感度 (1kHz, 1Pa=94dB SPL)	-33.5dB re 1V/Pa	-32.5dB re 1V/Pa
最大音圧レベル (1kHz, 1%THD, 1kΩ負荷)	123dB	122dB
SN比 (94dB SPL)	65dB	66dB
等価雑音レベル (Aウェイト)	29dB	28dB

型番によって異なる仕様

周波数特性:

50 ~ 17,000Hz

ダイナミックレンジ:

94dB

出力インピーダンス:

150 Ω (180 Ω 実効)

スイッチの減衰量:

50dB 以上

プリアンプ出力クリッピングレベル:

-6dBV(0.5V)

位相:

ピン1= グランド (シールド)

ピン2= ホット

ピン3= コールド

電源:

ファンタム DC11 ~ 52VDC、2.0mA

環境条件:

使用温度: -18°C ~ +57°C

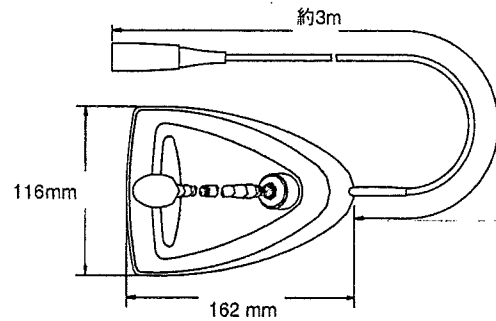
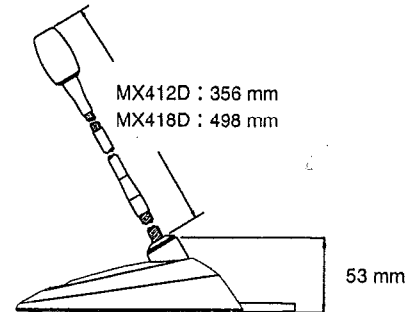
相対湿度: 0 ~ 95%

外形寸法:

ベース: 幅 116 × 高 53 × 奥行 162mm

ネック + マイクロホン長さ: MX412D 356mm

MX418D 498mm



ロジック接続:

LED IN

- ・ 負論理 (1.0V 以下)
- ・ TTL compatible
- ・ 絶対最大電圧: -0.7 ~ 50V

SWITCH OUT

- ・ 負論理 (0.5V 以下 / 20mA 以下)
- ・ TTL compatible
- ・ 絶対最大電圧: -0.7 ~ 24V (50V 以下 3k Ω 負荷)

付属品

フォーム・ウインドスクリーン

RK412WS

アクセサリ

無指向性カートリッジ

R183B

スーパーカーディオイド・カートリッジ

R184B

カーディオイド・カートリッジ

R185B

ボール型フォーム・ウインドスクリーン (強風用)

A99WS

メタル・ウインドスクリーン

A412MWS

交換用 XLR ケーブル (3m)

C120

ベース・バンパー

80A8053A