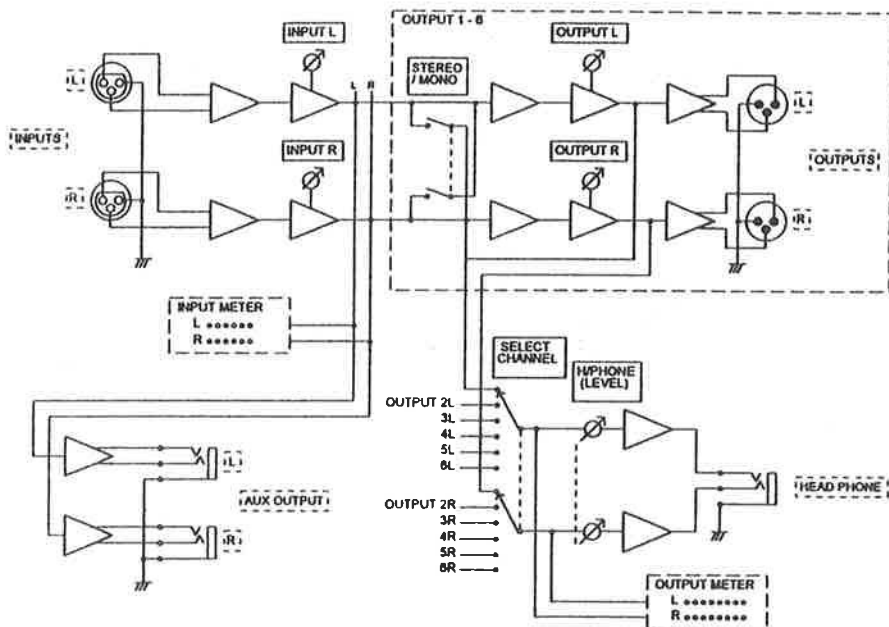


# 仕様

(数値は +4dBm の動作レベルで測定されたものです。)

入力インピーダンス	15k $\Omega$ (バランス)	歪率 (@1kHz)	出力 = 0dB, 0.008 %以下 出力 = +10dB, 0.008 %以下 出力 = +20dB, 0.015 %以下
最大入力レベル	+23.5dB (バランス) +18dB (アンバランス)	消費電力	17W / 100V (30W / 115V)
最大出力レベル	+22.5dB (バランス) +17.5dB (アンバランス)	フューズ	250V / T315mA (115V 設定時)
出力インピーダンス	33 $\Omega$ , (バランス)	寸法	幅 482mm × 高さ 44mm × 奥行き 200mm (突起部含む)
ノイズ	-95dB以上 (0dB / 22Hz - 22kHz)	重量	3.0kg (本体のみ)
クロストーク	-90dB (10kHz)		
周波数特性	18Hz - 32kHz, (-1dB)	odBu = 0.775V	
ヘッドホン・アンプ	1W, 8 $\Omega$		

## ブロック・ダイアグラム



## 寸法図

