

# HDX-W20 FLEX

20,000 ルーメン、WUXGA  
解像度、標準ライトオンデマンド度を装備する 3 チップ DLP



- 標準として柔軟な輝度
- コンパクトで丈夫な設計
- アクティブ  
3D、クイック・プレビュー  
およびワイヤレス・コン  
トロール

HDX-W20 FLEX は、現在利用できる 20,000 ルーメンの光出力を提供する高信頼プロジェクターの中で最もコンパクトな製品です。最も魅力的な特長のひとつは、自在な光出力のためのライトオンデマンド・オプションが標準装備されていることです。

### 自在な明るさ選択

ライトオンデマンド機能により、プロジェクターの光出力をイベントに合わせて完全に調節でき、10,000 から 20,000 ルーメンまで 2,000 刻みで光出力をプログラムできます。これにより、レンタル会社は、顧客の要望する光出力を実現するため柔軟に対応できます。

### 柔軟なスケーリング

Athena™ スケーラーを装備する Barco の名高い ImagePRO シリーズに基づいて構築される HDX プロジェクターは、制約のない柔軟なスケーリングのためのオンボード画像処理を搭載します。これにより、創造性が強化され、ソースをスクリーン上に呼び出す時間が最小限に抑えられます。

### クイック・プレビューおよびワイヤレス・コントロール

HDX-W20 FLEX の内蔵カラー LCD スクリーンには、プロジェクターのステータスに関する必要な情報が表示され、接続ソースのプレビューが可能です。1 台のセントラル PC からでも、スマートフォンやタブレット・コンピュータ用 Android プロジェクター管理アプリケーション経由でも、常に HDX に接続することができます。

### 3G/BarcoLink 互換性

HDX-W20 FLEX には、ネイティブ 3G HDSI/SDI 入力採用されているため、1



本の BNC ケーブルを介してプログレッシブ HD ソースとの互換性を実現することもできます。これはつまり、HDX があれば、脆弱な DVI ファイバー・ケーブルでは伝達することのできないデジタル入力にも対応することができるということです。さらに、プロジェクターは BarcoLink も装備し、1 本の BNC 同軸ケーブルからプログレッシブ WUXGA 50/59.94/60 Hz 信号の配信が可能です。

### **わずか 5 つの構成部品からなるコンパクト・プロジェクター**

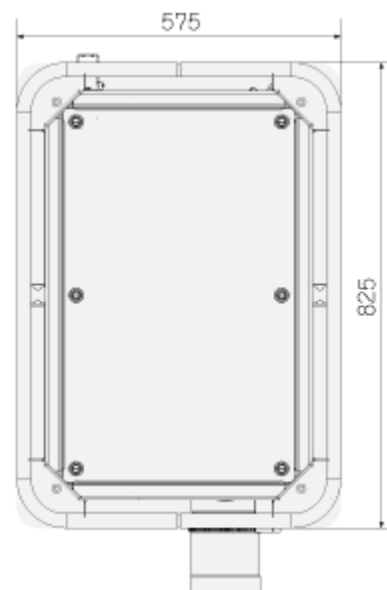
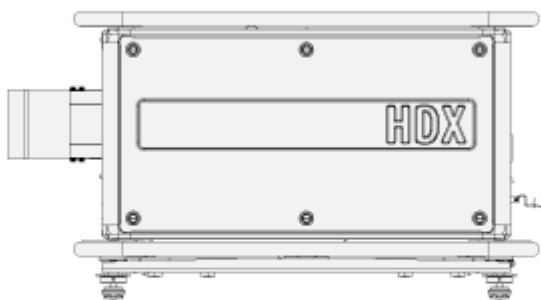
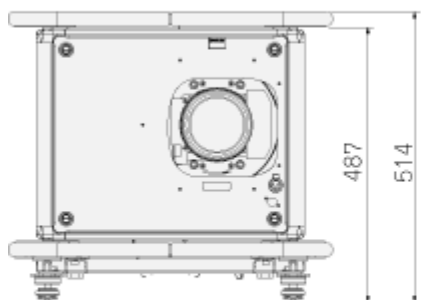
HDX-W20 FLEX は、市場で最小かつ最軽量の 20K ルーメン・プロジェクターであり、標準的なフライト・ケースに収めて簡単に発送することが可能です。わずか 5 つの構成ブロックからなるため、すばやく取り外して交換できます。

**技術仕様****HDX-W20 FLEX**

プロジェクタータイプ	WUXGA 3 チップ DLP デジタル・プロジェクター
使用技術	0.96 インチ DMD x3
解像度	1,920 x 1,200
光出力	20,000 中央ルーメン
コントラスト比	1,850:1 (標準) -2,600:1 (ハイコントラスト・モード)
輝度均一性	90%
アスペクト比	16:10
<b>ScenergiX (エッジブレンディング)</b>	
レンズタイプ	TLD +
レンズ群	TLD 0.73:1; 1.2:1; 1.25-1.6:1; 1.5-2.0:1; 2.0-2.8:1; 2.8-4.5:1; 4.5-7.5:1; 7.5-11.5:1
光学レンズシフト	垂直: -30% ~ +120% / 水平: -40% ~ +40% (ズームレンズ上) (メモリー機能付き)
色補正	P7
ランプ	2.5 kW キセノン
ランプ寿命 (標準)	1,000 時間
ランプを装着した搬送	あり
素早く取り替えられるランプ・ハウス	あり
お客様によるバルブ交換	あり
ランプ保証 (現場での取り替え/工場での取り替え)	90 日、500 時間/上限 750 時間
シールドエンジン	標準
<b>光学ダウザー</b>	
ピクチャー・イン・ピクチャー	同時に 2 つのソース
方向	テーブル・天井・サイド (縦長)・垂直
DMX 512	標準
WARP	直接調整 OSD + ツールセット
画像処理	埋め込みワープ & ブレンドエンジン
キーストーン補正	あり
統合ウェブ・サーバー	あり
CLO (コンスタント照明出力)	標準
3D	アクティブ眼鏡 (オプション)、パッシブ Infitec (オプション)、パッシブ円偏光 (オプション)、トリプル・フラッシュ最大 200Hz
入力	DVI-I (アナログ RGB YUV を含む HDCP) SDI/HDSDI/デュアル HDSDI/3G/BarcoLink
オプション入力	5-BNC RGBHV (RGBS/RGsB、YUV CS/SOY、コンポジットビデオ、S-ビデオ); DVI-I (アナログ RGB YUV を含む HDCP) + BarcoLink/SDI/HDSDI/Dual HDSDI/3G; 3D アクティブ入力 (HDMI/DisplayPort) 機能。SENSIO 3D
入力解像度	NTSC から QXGA まで (2,048x1,536)
最大ピクセル・クロック	200 Mhz
ソフトウェア・ツール	プロジェクション・ツールセット + Android アプリ

**技術仕様****HDX-W20 FLEX**

制御	XLR有線+IR、RS232、Wifi、GSM(オプション)
ネットワーク接続	10/100 Base-T、RJ-45 接続、Wifi(オプション)
電源	200-240 V / 50-60 Hz
消費電力	2,850 W / STBY
ノイズ・レベル(25°C/77°Fでの標準時)	53 dB (A)
動作温度	0~40°C / 32~104°F
動作湿度/結露なし	0% -80%
BTU消失	最高 9,725 BTU/h
寸法 幅×長さ×高さ	475 x 725 x 382 mm (18.70 x 28.54 x 14.96 インチ)
重量	50kg (110 ポンド)
梱包サイズ	(LxWxH) 900 x 650 x 560 mm (35.43" x 25.59" x 22.04")
標準アクセサリ	電源コード、無線/XLR有線強化型リモート・コントロール
証明書	UL60950-1 および EN60950-1 に準拠。FCC 法則のパート 15 クラス A および CE EN55022 クラス A、RoHS に準拠
保証	3年間が標準、5年まで延長可能



生成日:26 Mar 2019

技術仕様は予告なく変更する場合があります。最新情報については、[www.barco.com](http://www.barco.com) をご覧ください。